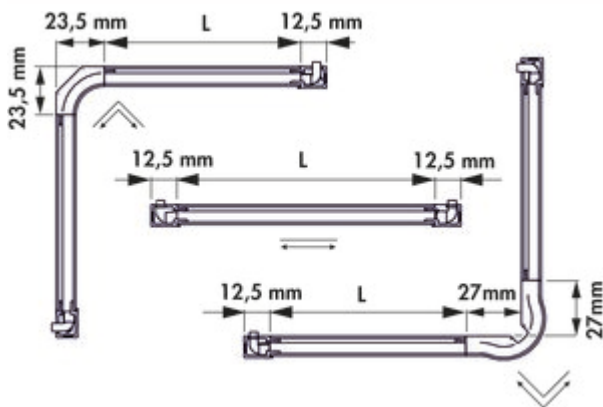


Andy Farbwechsel LED

Produktnummer: 7063400

Konfiguration: L 1000 mm, edelstahlfarbig



Konfigurationsoptionen

- 7063400 | L 1000 mm, edelstahlfarbig
- 7063401 | L 1000 mm, schwarz
- 7063402 | L 2000 mm, edelstahlfarbig
- 7063403 | L 2000 mm, schwarz
- 7063415 | L 2600 mm, schwarz
- 7063418 | L 2600 mm, edelstahlfarbig

- ✓ Griffleistenbeleuchtung
- ✓ 2700 K warmweiß bis 6500 K kaltweiß
- ✓ gerade

Griffleistenbeleuchtung. Aluminiumgehäuse mit Kunststoffecken. LED-Band in Silikon vergossen, nicht selbstklebend, alle 21 mm kürzbar. Ausleuchtung ohne sichtbare LED-Punkte inkl. Halteklammern für Griffleisten.

Einzelleuchte

- 6,5 Watt pro Meter, 12 V
- stufenlose Regelung der Lichtfarbe von 2700 K warmweiß bis 6500 K kaltweiß
- max. 80 Lumen/Watt bei 6500 K kaltweiß
- LED Band, beidseitige Einspeisung
- 2000 mm beidseitige Zuleitung
- inkl. 4 Endkappen (2 x links, 2 x rechts)
- inkl. 8 Clips (2 x 4 Stück)

Dieses Produkt enthält eine Lichtquelle der Energieeffizienzklasse G.



weitere Infos...

Technische Daten

Artikeltyp	Leuchte	Anschluss	beidseitig
Breite	1.000 mm	Material Gehäuse	Aluminium
Energieeffizienzklasse	G	Homogenes Lichtfeld ohne sichtbare LED-Punkte	Ja
Zertifizierung	CE MM-Zeichen F-Zeichen	Kürzbarkeit	alle 21 mm kürzbar
Form	gerade	Länge der Zuleitung (primär)	2.000 mm
Leuchtmitteltyp	LED	Bauart Leuchte	Griffleistenbeleuchtung
Farbtemperatur	2700 K warmweiß bis 6500 K kaltweiß	Leistung pro Meter	6,5 Watt/Meter
Farbtemperatur einstellbar	stufenlos	weitere Teile	inkl. Halteklammern inkl. 4 Endkappen inkl. 8 Clips (2 x 4 Stück)
Lichtausbeute	max. 80 Lumen/Watt bei 6500 K kaltweiß		

Zubehör

7063412	Andy Alu-Profil, Zubehör, L 2600 mm, edelstahlfarbig
7063413	Andy Alu-Profil, Zubehör, L 2600 mm, schwarz
7063414	Andy Farbwechsel LED-Band, Zubehör, L 2600 mm, 16 W/12 V
7063408	Andy Farbwechsel LED-Band, Zubehör, L 2000 mm, 13 W/12 V
7063410	Andy Endkappen Set, Zubehör, edelstahlfarbig
7063411	Andy Endkappen Set, Zubehör, schwarz
7063406	Andy Innenecken, Zubehör, edelstahlfarbig
7063407	Andy Innenecken, Zubehör, schwarz
7063404	Andy Außenwinkel, Zubehör, edelstahlfarbig
7063405	Andy Außenwinkel, Zubehör, schwarz
7061403	MEC Driver LED Konverter, 60/72 W, 12/24 V
7061426	MEC Driver LED 1-Kanal Modul Funk/ZigBee, Zubehör, 12 V
7061428	MEC Driver LED 4-Kanal Modul Funk/ZigBee, Zubehör, 12 V
7061431	MEC Driver LED Fernbedienung 1+4 Kanal ZigBee, weiß
7063409	Andy Befestigungsclips, Zubehör,