

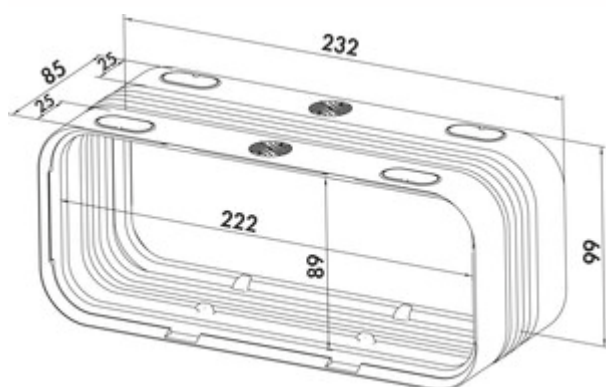
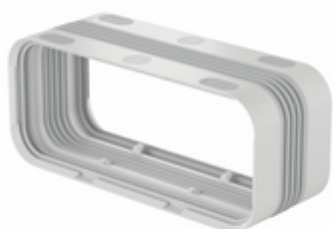
PRIME flow Connecteur universel P-UVB 150

Numéro de produit: 4051004

Configuration: gris clair

Options de configuration

4051004 | gris clair



- ✓ Élément de raccordement
- ✓ montable horizontalement et verticalement
- connecteur flexible pour tubes pour conduits plats et coudes de conduits plats
- fabriqué en une seule pièce en composants mous et durs
- joint à 2 lèvres pour un montage étanche à l'air, répond au min. à la classe d'étanchéité ATC3 selon DIN EN 16798 dans la structure du système
- points de préhension extérieurs pour une meilleure prise en main et comme découplage du bruit du corps
- compensateur pour un montage flexible, horizontal/ vertical 0°–15°
- longueur 85 mm

[plus d'infos...](#)

Fiche technique

Type d'article	Élément de raccordement	Convient pour	pour tubes pour conduits plats et coudes de conduits plats
Marque	PRIME flow	Caractéristiques	flexible (horizontal/ vertical 0°–15)
Largeur	85 mm	Dimension du système	150
Montage/fixation	montable horizontalement et verticalement	Forme de raccordement	angulaire
Remarque	fabriqué en une seule pièce en composants mous et durs joint à 2 lèvres pour un montage étanche à l'air, répond au min. à la classe d'étanchéité ATC3 selon DIN EN 16798 dans la structure du système	Système de ventilation	COMPAIR PRIME flow®
Autre	points de préhension extérieurs pour une meilleure prise en main et comme découplage du bruit du corps		

