

Prova LED changement de couleurs

Numéro de produit: 7061209

Configuration: luminaire individuel, L 2600 mm, noir mat

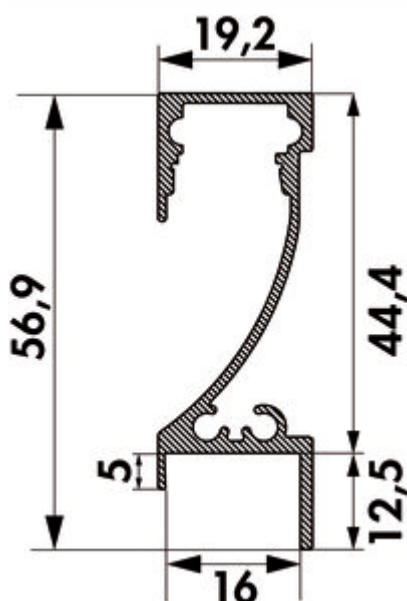
Options de configuration

7061207 | luminaire individuel, L 2600 mm, couleur acier inox

7061209 | luminaire individuel, L 2600 mm, noir mat

- ✓ Luminaire en saillie pour paroi arrière
- ✓ 2700 K blanc chaud à 6500 K blanc froid
- ✓ droit

Luminaire en saillie pour parois arrière. Profile LED aluminium, raccourcissable tous les 25 mm, pas de points LED visibles.



Luminaire individuel

— 31,2 watts, 12 V

— réglage de la couleur de la lumière en continu de 2700 K blanc chaud à 6500 K blanc froid

— max. 80 lumens/watt pour 6500 K blanc froid

— longueur du luminaire 2600 mm

— 2000 mm d'alimentation des deux côtés

— bande LED de 2600 mm, alimentation des deux côtés

— pour des épaisseurs de paroi de 16 mm

— compatible avec LIC/MEC système LED

Ce produit contient une source lumineuse de classe d'efficacité énergétique G.

Plus d'informations sur le système LED/MEC LIC



plus d'infos...

Fiche technique

Type d'article	Luminaire	Transformateur / convertisseur nécessaire	Oui, doit être commandé séparément
Largeur	2.600 mm	Raccordement	Des deux côtés
Montage/fixation	emboîtable	Matériau du boîtier	aluminium
Surface/revêtement	mat	Couleur du boîtier	noir mat
Classe d'efficacité énergétique	G	Champ lumineux homogène sans points LED visibles	Oui
Classe de protection	III	Possibilité de raccourcissement	raccourcissables tous les 25 mm
Forme	droit	Sources lumineuses incluses	Oui
Type de lampe	LED	Compatible avec le système LIC	Oui
Température de couleur	2700 K blanc chaud à 6500 K blanc froid	Longueur du câble d'alimentation (primaire)	2.000 mm
Température de couleur réglable	en continu	Type de luminaire	Luminaire en saillie pour paroi arrière
Ampoule remplaçable	Non	Puissance de l'ampoule	31,2 watts
Efficacité lumineuse	max. 80 lumens/watt pour 6500 K blanc froid	Épaisseur de paroi appropriée	pour des épaisseurs de paroi de 16 mm

Accessoires

7061286	Convertisseur de fonction FW, module 2 (radio), 15 W, quadruple répartiteur
7061271	Convertisseur de fonction FW, module 2 (radio), 30 W, sextuple répartiteur
7061273	Convertisseur de fonction FW, module 2 (radio), 60 W, sextuple répartiteur
7061287	Convertisseur de fonction FW, module 3 (Bluetooth + radio), 15 W, quadruple répartiteur
7061281	Convertisseur de fonction FW, module 3 (Bluetooth + radio), 30 W, sextuple répartiteur
7061283	Convertisseur de fonction FW, module 3 (Bluetooth + radio), 60 W, sextuple répartiteur
7061285	Télécommande 1 canal/changement de couleur, blanc
7061244	Répartiteur 12 V, Répartiteur, noir
7061208	Prova 90° élément de connexion en angle, Conduite/Élément de raccordement, couleur acier inox
7061220	Prova 90° élément de connexion en angle, Conduite/Élément de raccordement, noir mat
7061049	Rallonge LED, Élément de raccordement, blanc, L 2000 mm
7061305	Prova bande LED changements de couleurs, Bande LED, L 2600 mm, 31,2 W/12 V
7061403	MEC Driver LED convertisseur, 60/72 W, 12/24 V
7061426	MEC Driver LED Module 1 canal radio/ZigBee, Accessoire, 12 V
7061428	MEC Driver LED Module 4 canaux radio/ZigBee, Accessoire, 12 V
7061431	MEC Driver LED Télécommande 1+4 canaux ZigBee, blanc