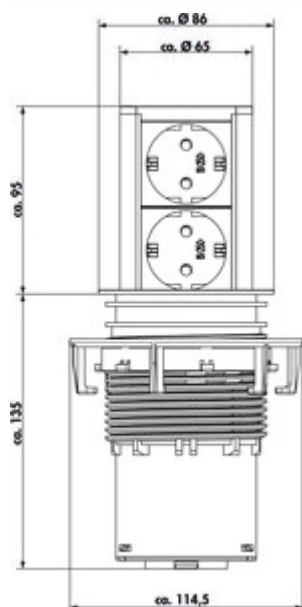


## Elevator 2



Productnummer: 7053065

Configuratie: met veiligheidsstopcontacten

### Configuratie-opties

7053065 | met veiligheidsstopcontacten

- ✓ Verzinkbare stopcontactelement
  - ✓ 2 x veiligheidscontactdoos
  - ✓ Lengte van de toevoerleiding (primair): 2.000 mm
- Contactdooselement. Verzinkbaar. Met 2 met veiligheidsstopcontacten voor hangkasten of werkbladen.
- materiaal kunststof, zwart
  - profiel aluminium
  - sluitplaten roestvrij staalkleurig gestanst en geborsteld
  - 2000 mm netsnoer, veiligheidsstekker los bijgevoegd
  - boor  $\varnothing$  ca. 80 mm
  - voor blad dikten van 16 mm tot 60 mm, fixering via schroefring
  - kabeluitlaat onderaan



[meer info...](#)

### Technische gegevens

Type artikel	Contactdooselement	Lengte van de toevoerleiding (primair)	2.000 mm
Boordiameter	80 mm	Kleur stopcontact	zwart
Oppervlak/coating	geborsteld	Diameter installatie	86 mm
Monteren/bevestigen	installatie in het werkblad voor hangkasten	Kabeluitgang	kabeluitlaat onderaan
Werkbladdikte	16–60 mm	Versie stopcontacten	2 x veiligheidscontactdoos
Certificering	CE	Type contactdooselement	Verzinkbare stopcontactelement
Installatie diepte	135 mm	Aantal aansluitingen (totaal)	2
Kleur behuizing	roestvrij staalkleurig	Openingsmechanisme	Duwen en trekken
Netstekker losjes ingesloten	Ja	Materiaalprofiel	aluminium

### Accessoires

7053053

Gatenzaag,  $\varnothing$  80 mm, voor Elevator, VersaLift, Circle 80

## Aanbevelingen

7053053

Gatenzaag, Ø 80 mm, voor Elevator, VersaLift, Circle 80