

Prise individuelle Pix

Numéro de produit: 7053074

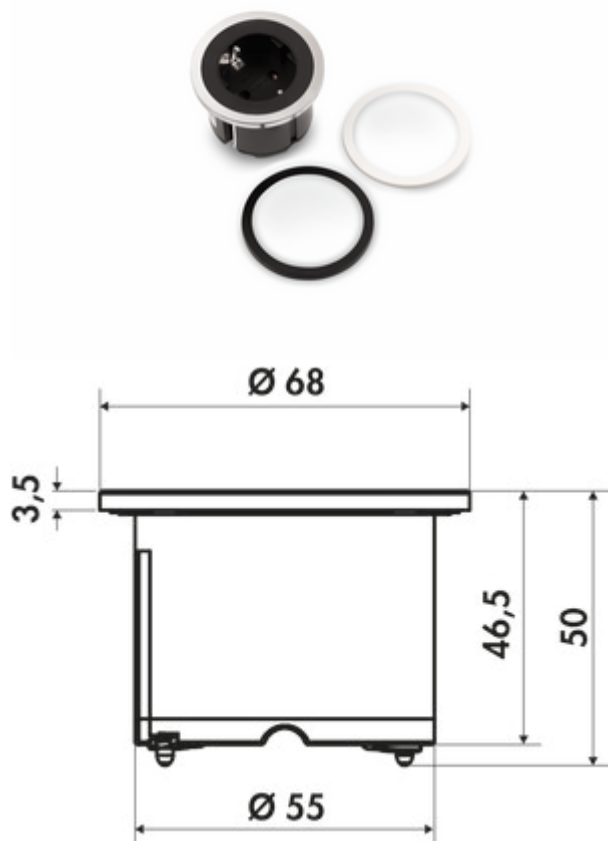
Configuration: avec prise à contact de protection

Options de configuration

7053074 | avec prise à contact de protection

7053087 | avec prise belge/française

7053088 | avec prise suisse



- ✓ Élément de prise encastrable
- ✓ 1 x prise à contact de protection
- ✓ rond

Élément de prise, simple. Bagues décoratives de couleur acier inox, noir et blanc. À intégrer au plan de travail, au bandeau frontal ou à la paroi latérale.

- forage Ø 56 mm
- profondeur d'encastrement env. 45 mm
- 2000 mm de conduite de raccordement au réseau, fiche à contact de protection lâche jointe (installée en permanence en version suisse)
- sortie de câble derrière


[plus d'infos...](#)

Fiche technique

Type d'article	Élément de prise	Longueur du câble d'alimentation (primaire)	2.000 mm
Diamètre de perçage	56 mm	Couleur de la prise	noir
Montage/fixation	montage encastré bandeau de la façade paroi dans le plan de travail	Sortie de câble	sortie de câble derrière
Certification	CE	Version prises de courant	1 x prise à contact de protection
Forme	rond	Type d'élément de prise	Élément de prise encastrable
Profondeur d'encastrement	45 mm	Nombre de prises (total)	1
Fiche d'alimentation livrée en vrac	Oui		

Accessoires

7053110 Couvercle, Accessoire, couleur acier inox

Recommandations

7053153 Scie cloche, Ø 57 mm, pour Pix