

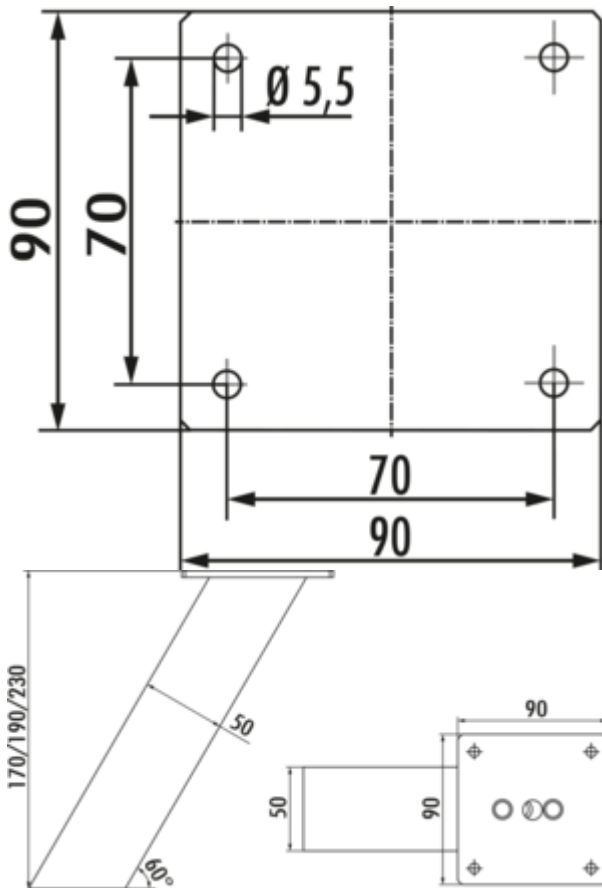
Kreta 1 schräg



Produktnummer: 3023031
 Konfiguration: schwarz matt, H 190 mm

Konfigurationsoptionen

- 3023022 | edelstahlfarbig, H 190 mm
- 3023023 | edelstahlfarbig, H 230 mm
- 3023028 | edelstahlfarbig, H 170 mm
- 3023030 | schwarz matt, H 170 mm
- 3023031 | schwarz matt, H 190 mm
- 3023032 | schwarz matt, H 230 mm



- ✓ Konsole
 - ✓ Material: Aluminium
 - ✓ eckig
- Konsole.
- schräg
 - Aluminiumprofil 50 x 50 mm, geschliffen
 - Neigung 60°
 - max. Tragkraft pro Paar von ca. 60 kg bei gleichmäßig verteilter Last, bei einem max. Abstand der Konsolen von 900 mm und einem max. Überstand der Platten von 250 mm

weitere Infos...

Technische Daten

Artikeltyp	Konsole
Höhe	190 mm
Breite	50 mm
Material	Aluminium
Oberfläche/Beschichtung	geschliffen
Form	eckig

Tragkraft	max. Tragkraft pro Paar von ca. 60 kg bei gleichmäßig verteilter Last, bei einem max. Abstand der Konsolen von 900 mm und einem max. Überstand der Platten von 250 mm
Material Profil	Aluminium
Ausführung Stützelement	schräg
Maße Profil	50 x 50 mm
Maße Auflagefläche	90 x 90 mm
Neigungswinkel	60°

Maßskizze (PDF)

