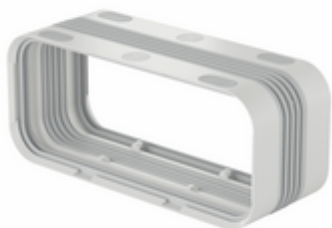


## PRIME flow P-UVB 150 Universalverbinder

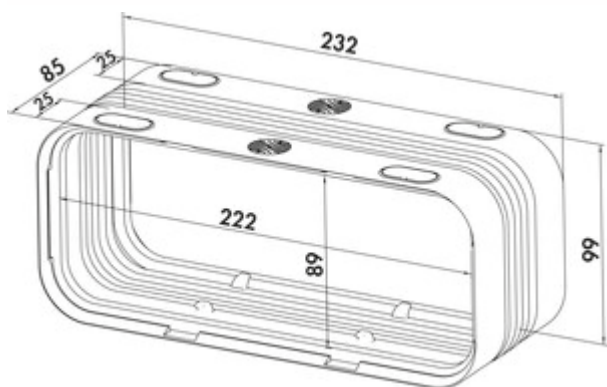


Produktnummer: 4051004

Konfiguration: hellgrau

### Konfigurationsoptionen

4051004 | hellgrau



- ✓ Verbindungselement
- ✓ horizontal und vertikal einbaubar
- flexibler Verbinder für Flachkanalrohre und Flachkanalrohrbögen
- einteilig hergestellt aus Weich- und Hartkomponente
- 2-Lippendichtung für eine luftdichte Montage, erfüllt mind. die Dichtheitsklasse ATC3 nach DIN EN 16798 im Systemaufbau
- äußere Griffpunkte für eine bessere Haptik und als Entkopplung des Körperschalls
- Kompensator für eine flexible Montage, horizontal/vertikal 0°–15°
- Länge 85 mm

weitere Infos...

### Technische Daten

Artikeltyp	Verbindungselement	geeignet für	für Flachkanalrohre und Flachkanalrohrbögen
Marke	PRIME flow	Eigenschaften	flexibel (horizontal/vertikal 0°–15°)
Breite	85 mm	Systemmaß	150
Montage/Befestigung	horizontal und vertikal einbaubar	Anschlussform	eckig
Hinweis	einteilig hergestellt aus Weich- und Hartkomponente 2-Lippendichtung für eine luftdichte Montage, erfüllt mind. die Dichtheitsklasse ATC3 nach DIN EN 16798 im Systemaufbau	Lüftungssystem	COMPAIR PRIME flow <sup>®</sup>
Weiteres	äußere Griffpunkte für eine bessere Haptik und als Entkopplung des Körperschalls		

