



Kludi Objekta Salle de bain

Numéro de produit: 5023082

Configuration: chrome, haute pression

Options de configuration

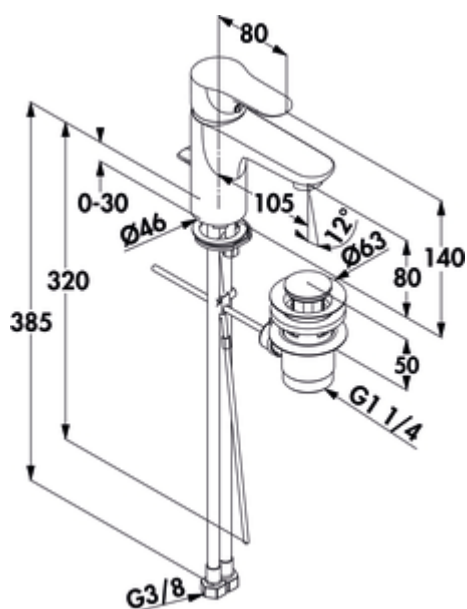
5023082 | chrome, haute pression

✓ Robinetterie de lavabo

✓ haute pression

Mitigeur à bec unique. Robinetterie d'écoulement à barre à traction 1¼" et cartouche céramique.

— forage Ø 35 mm



[plus d'infos...](#)

Fiche technique

Type d'article	Robinetterie de lavabo	Cartouche avec disques d'étanchéité en céramique	Oui
Marque	Kludi	Service après-vente d'usine	Oui
Nombre de poignées	1	Type de robinetterie	Mitigeur à bec unique
Hauteur de montage totale	140 mm	Pression de service	haute pression
Hauteur d'écoulement	80 mm	Largeur	46 mm
Mode d'emploi	Levier	Excentrique	Robinetterie d'écoulement à barre à traction 1¼"
Griffposition	en haut	Nombre de trous de robinetterie	1
Longueur du levier	80 mm	Angle d'inclinaison du régulateur de jet	12 °
Garantie du fabricant	Garantie du fabricant de 5 ans (pièces d'usure exclues) 10 ans de garantie de rachat sur les pièces de rechange	Débit max. Débit à 3 bar	5 l/min

Accessoires

5031020	Rondelle, Accessoire, blanc
5031005	Filtre à saleté Ecco 1, 3/8", chrome