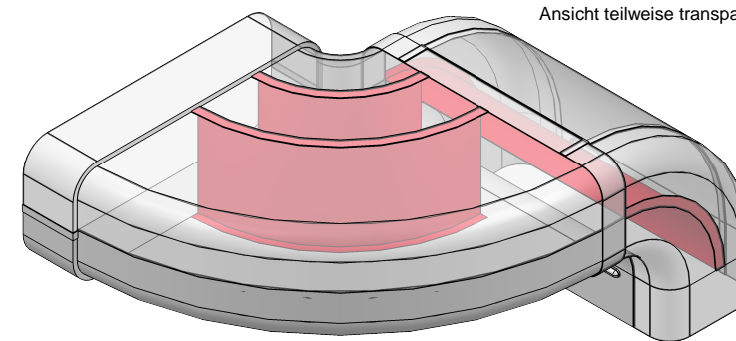
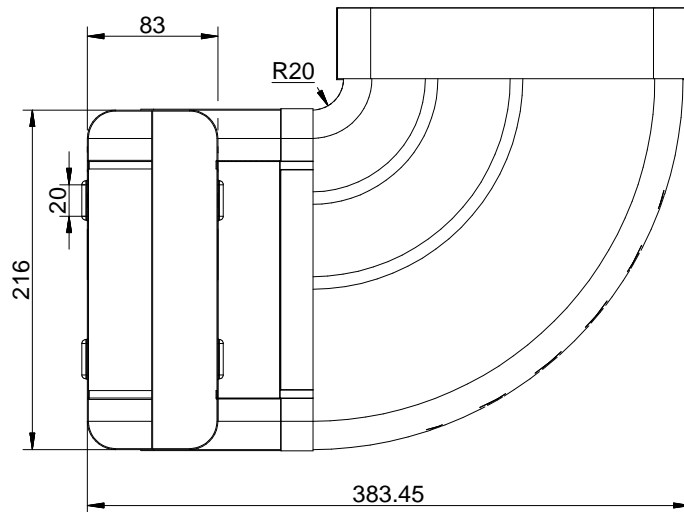
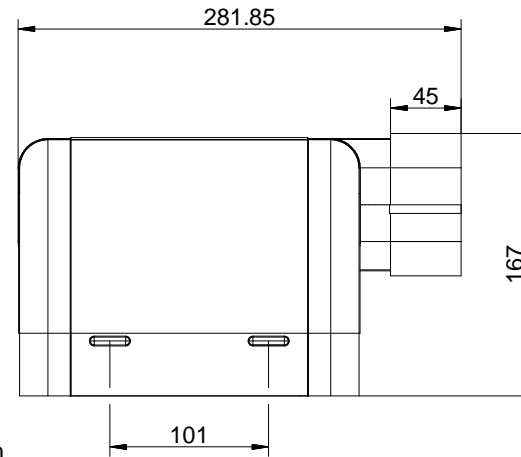


Fügestelle wird mit Aluminium-Klebeband luftdicht abgeschlossen



Ansicht teilweise transparent dargestellt

Materialstärke: 0,6 mm

Kundenzeichnung	Maße in mm Dimensions in millimeters	Weitergabe und Vervielfältigung, sowie Verwertung und Mittelung dieser Zeichnung ist nicht gestattet, soweit nicht ausdrücklich erlaubt. Alle Rechte vorbehalten!		Maßstab Scale	1:3	Menge Quantity	1
		Rohstoff/Raw material <b>Stahlblech verzinkt</b>		Benennung/Designation <b>Compair Steel Flow SF 150 Rohrset für Muldenlüfter</b>			
-	-	Datum Date	Name Name	Sachnummer/Part-No. <b>4061024</b>			
		Bearb. Drawn	13.03.18	CM			
		Gepr. Check					
		Naber GmbH Enschelstr. 24 46229 Northorn 0049-(0)5821-704-0		<b>Naber</b>			
Ausg. Issued	Änderung Modification	Datum Date	Name Name				