

## Cornerstone Maxx beslag set

Productnummer: 8037130

Configuratie: antraciet

### Configuratie-opties

8037098 | zilver

8037130 | antraciet

- ✓ Hoekkast-zwenkbeslag
  - ✓ Kastbreedte: voor 900 mm of 1000 mm
  - ✓ Opbergelementen kunnen onafhankelijk in- en uitgezwenkt worden
- Hoekkast-zwenkbeslag voor de opname van legborden.

- voor 900 mm kastbreedte en 450 mm deurbreedte
- voor 1000 mm kastbreedte en 500 of 600 mm deurbreedte
- inbouwhoogte 650–850 mm
- inbouwdiepte minstens 490 mm
- telescopeerbaar
- rechts of links uitzwenkend
- rechtdoor uitschuivende zwenktechniek, geen versperren van het nabijgelegen corpus

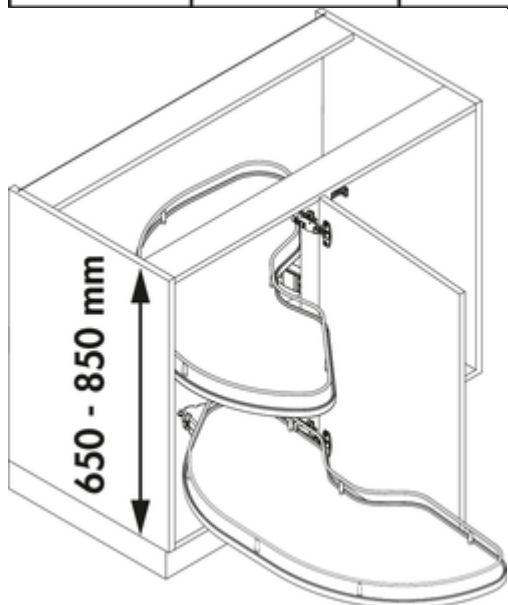
### Set bestaande uit:

- standpijp
- 2 x zwenkarm
- buisopname bovenaan

### Gelieve in acht te nemen:

Legborden moeten afzonderlijk besteld worden!

A	B (min.)	C
450	900	min. 411
500	1000	min. 461
600	1000	min. 561


[meer info...](#)

### Technische gegevens

Type artikel	Hoekkast-zwenkbeslag	Aantal opslagelementen	2
Kastbreedte	voor 900 mm of 1000 mm	Voor deurbreedte	450 - 600 mm
Opmerking	rechtdoor uitschuivende legborden: geen versperren van het nabijgelegen corpus Legborden moeten afzonderlijk besteld worden	Locatie	onderkast
Technologie openen	zwenktechniek	Voor hoekkasten	Ja
Installatiehoogte	650-850 mm	Richting schommel	links of rechts
Installatie diepte	minstens 490 mm	Aantal verdiepingen	2
Telescopische functie	Ja	Opbergelementen kunnen onafhankelijk in- en uitgezwenkt worden	Ja
Bestaande uit	standpijp 2 x zwenkarm buisopname bovenaan		