

Evoline® Wing

Produktnummer: 8031191

Konfiguration: ohne Schukosteckdose, schwarz matt

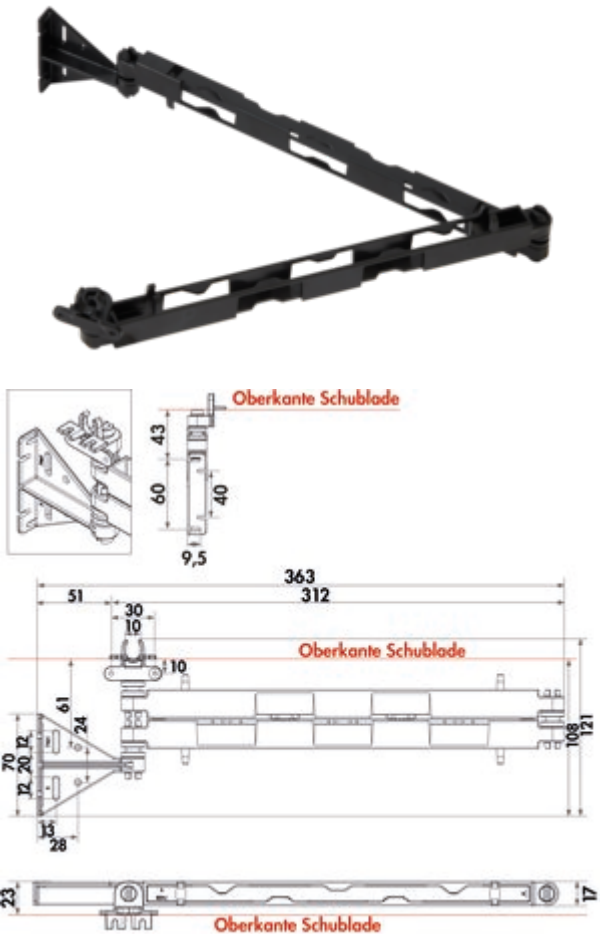
Konfigurationsoptionen

8031191 | ohne Schukosteckdose, schwarz matt

- ✓ eckig
- ✓ schwarz matt

Kabelführung. Befestigungselemente für Möbelteile aus Holz und Metall sind im Lieferumfang enthalten.

- L 363 mm (zusammengeklappt)
- T 17 mm (zusammengeklappt)
- Passend für Schubkästen ab 400 mm Breite und bis zu einer Auszugslänge von 590 mm.



[weitere Infos...](#)

Technische Daten

Artikeltyp	Kabelführung	Tiefe zusammengeklappt	17 mm
Material	Kunststoff	Anzahl Steckdosen (gesamt)	0
geeignet für	passend für Schubkästen ab 400 mm Breite und bis zu einer Auszugslänge von 590 mm	Länge zusammengeklappt	L 363 mm
Form	eckig		