

## MF-UR 125 Umlenkstück 90°

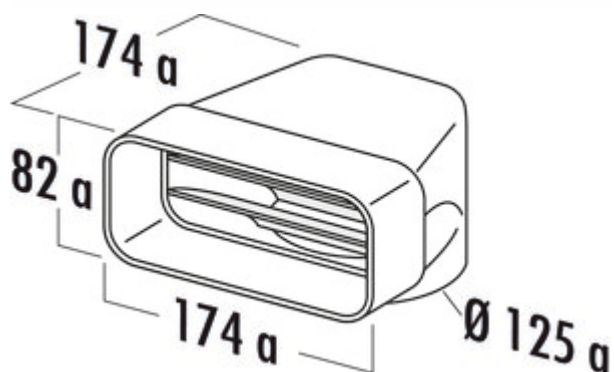
Produktnummer: 4033010

Konfiguration: weiß

### Konfigurationsoptionen

4033010 | weiß

- ✓ Verbindungselement
  - ✓ Stecksystem zum nachträglichen Verkleben
- Mit Luftleitkörpern und Rohrstützen sowie einseitig angeformter Muffe.



[weitere Infos...](#)

### Technische Daten

Artikeltyp	Verbindungselement	Anschlussdurchmesser	125 mm
Material	Polystyrol	Systemmaß	125
Montage/Befestigung	Stecksystem zum nachträglichen Verkleben	Anschlussform	rund
Form	eckig	Lüftungssystem	COMPAIR flow 125

