

## MEC Driver LED capteur IR/TK

Numéro de produit: 7061414

Configuration: capteur

### Options de configuration

7061414 | capteur

7061415 | boîtier en saillie

✓ Accessoire

✓ 2.000 mm

— noir

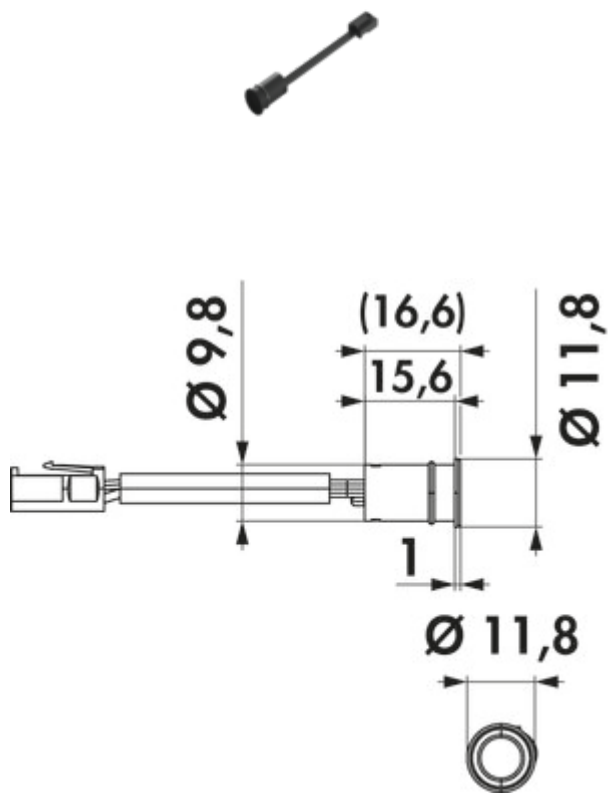
— utilisation avec le module de commutation MEC Driver

— fonction de variation d'intensité ou de contact de porte, en fonction du réglage du module de fonction

— réglage du temps d'arrêt via le module de fonction

— portée de max. 50 m

— conduite de raccordement de 2000 mm



[plus d'infos...](#)

### Fiche technique

Type d'article	Accessoire	Compatible avec le système LIC	Oui
Autre	fonction de variation d'intensité ou de contact de porte, en fonction du réglage du module de fonction réglage du temps d'arrêt via le module de fonction	Longueur du câble d'alimentation (primaire)	2.000 mm
Convient pour	utilisation avec le module de commutation MEC Driver	Portée de l'émetteur	50 m