

WESCO® Pullboy Soft Fusion® 320 K/600-1

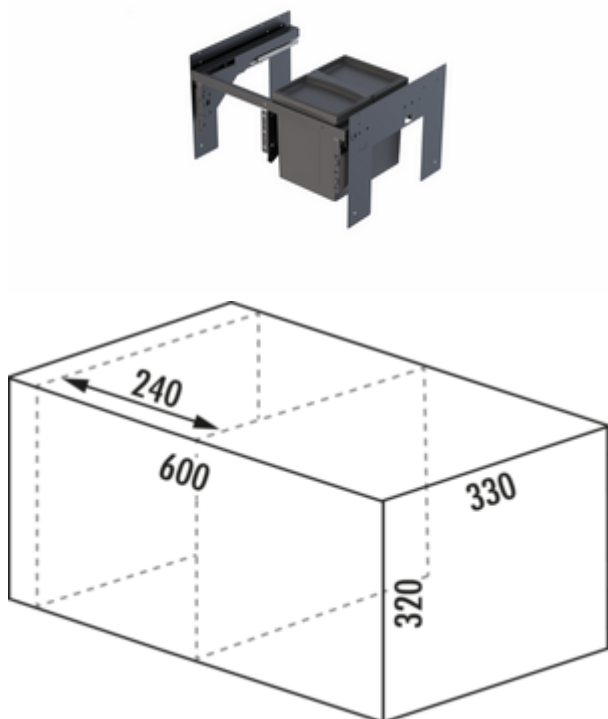
Numéro de produit: 8011732

Configuration: anthracite, installation à la droite

Options de configuration

8011732 | anthracite, installation à la droite

- ✓ Système de tiroirs à casseroles
- ✓ 17 l
- ✓ Nombre de récipients: 1
 - profondeur du rail de guidage 420 mm
 - volume de déchets 17 (1 x 17) l
 - couvercle individuel inclus
 - Dimensions : 320 x 562 x 330 mm (H x L x P)
 - Montage: Montage sur une paroi latérale avec bandeau frontal
 - pour des parois latérales de 16/ 19 mm
 - **avec entrée soft et amortissement**
 - **convient pour un réservoir d'une largeur de 240 mm**
 - **Le positionnement des réservoirs doit se faire à gauche.**



[plus d'infos...](#)

Fiche technique

Type d'article	Système de collecte des déchets	Profondeur du rail de guidage	420 mm
Marque	WESCO®	Volume total	17 l
Hauteur	320 mm	Volume/contenu du récipient 1	17 l
Largeur	562 mm	Forme	angulaire
Montage/fixation	bandeau de la façade paroi	Hauteur d'installation	320 mm
Matériau du récipient	plastique	Retrait immédiat	Oui
Convient pour	convient pour un réservoir d'une largeur de 240 mm	Pour épaisseur de paroi latérale	16/19 mm
Caractéristiques	flexible gain de place	Couleur Guide	gris orion
Couleur du couvercle du récipient	gris orion	Couleur du cadre	gris orion
Couvercle	Oui	Volume/contenu du récipient	17
Type de couvercle(s)	Couvercle de fermeture	Profondeur d'encastrement	330 mm
Nombre de récipients	1	Seau individuel peut être retiré	Oui
Type de construction Collecteur de déchets	Système de tiroirs à casseroles	Mécanisme de fermeture	Avec amortisseur
Largeur de l'armoire	600 mm		

Recommandations

8011798	Pullboy Soft Fusion® système de couvercle, Système de collecte des déchets, anthracite, H 342 mm
8011799	Pullboy Soft Fusion® système de couvercle, Système de collecte des déchets, anthracite, H 492 mm