



KWC Luna E1

Productnummer: 5022220

Configuratie: roestvrij staal, hoogdruk

Configuratie-opties

5022220 | roestvrij staal, hoogdruk

5022237 | chroom, hoogdruk

5022240 | chroom, laagdruk

5022244 | zwart mat, hoogdruk

✓ Gootsteenkraan

✓ hoogdruk

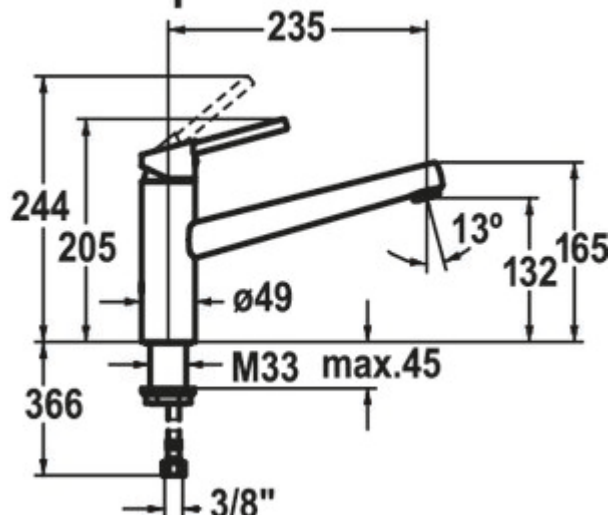
✓ Zwenkbaar

Eengreepsmengkraan. Met zwenkbare uitloop en keramisch binnenwerk.

— zwenkbereik 160°

— boor Ø 35 mm

roestvrij staal


[meer info...](#)

Technische gegevens

Type artikel	Gootsteenkraan	Draaibare uitloop	160°
Merk	KWC	Klantenservice van de fabriek	Ja
Aantal handgrepen	1	Type fitting	Eengreepsmengkraan
Totale installatiehoogte	205 mm	Bedrijfsdruk	hoogdruk
Bereik	235 mm	Breed	49 mm
uitloop	Zwenkbaar	Materiaal	roestvrij staal
Afvoerhoogte	132 mm	Werkbladdikte	45 mm
Bedrijfsmodus	Hefboom	Aantal kraangaten	1
Boordiameter	35 mm	Slangdouche met veergeleiding	Nee
positie hendel	boven	Hellingshoek van beluchter	13 °
Garantie van de fabrikant	5 jaar garantie af fabriek 10 jaar after-sales garantie op onderdelen	Temperatuur instelbaar	Ja
Patroon met keramische afdichtingsschijven	Ja		

