

F-RBFLEX 2 System 150 rund/eckig

Produktnummer: 4043043

Konfiguration: weiß

Konfigurationsoptionen

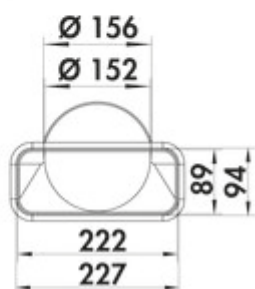
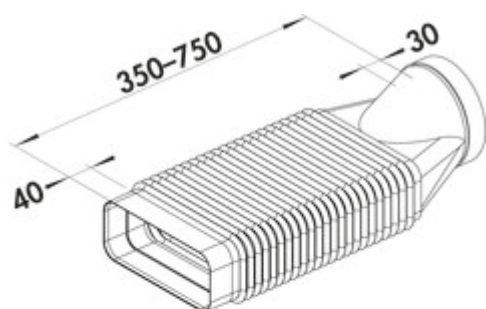
4043043 | weiß

✓ Verbindungselement

Für Umlenkungen und Drehungen bis 90°.

Adapter, flexibel, rund auf eckig mit angeformter Muffe.

— Länge 350–750 mm



[weitere Infos...](#)

Technische Daten

Artikeltyp	Verbindungselement	Außendurchmesser	150 mm
Breite	350 mm	Art des Adapters	Adapter, flexibel, rund auf eckig mit angeformter Muffe
geeignet für	Umlenkungen und Drehungen bis 90°	Systemmaß	150
Eigenschaften	flexibel	Anschlussform	eckig rund
Durchmesser	Edelstahlabdeckung-Ø 197 mm	Lüftungssystem	COMPAIR flow 150

Maßskizze (PDF)

