



## Premium 550 EC

Numéro de produit: 8012034

Configuration: anthracite, H 312 mm

### Options de configuration

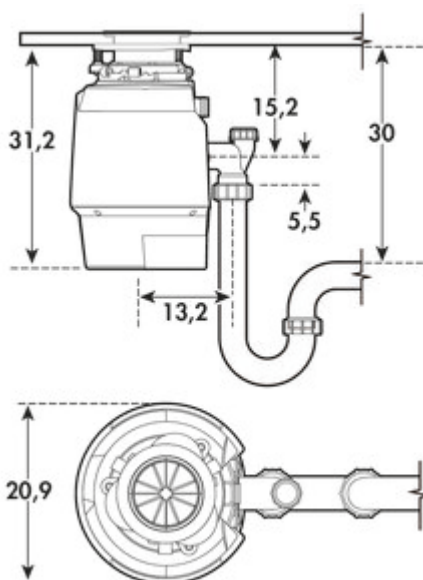
8012034 | anthracite, H 312 mm

- ✓ Broyeurs de déchets
- ✓ Capacité de la chambre de broyage: 0,98 l
- ✓ acier inox

Le broyeur de déchets technologie MultiGrind à 2 étapes peut être rempli en continu. Les restes alimentaires sont moulus en petites particules et éliminés en quelques secondes. Solution encastrable durable et compacte sous l'évier, sans perte de place précieuse. Grâce à son système de levage et de verrouillage (Lift & Latch), l'installation est facile dans les cuisines neuves ou existantes et compatible avec la plupart des éviers. Moteur de 0,55 CV et éléments de mouture en acier inox et interrupteur à air intégré en chrome. Protection de surcharge. Adapté pour les systèmes d'évacuation 3½".

Svp informez-vous sur les dispositions normatives régionales auprès des autorités compétentes avant l'installation des broyeurs à déchets!

- Ø 209 mm
- poids 8,12 kg
- capacité du bol de broyage 980 ml
- raccordement d'évacuation 380 mm
- 380 watts



[plus d'infos...](#)

### Fiche technique

Type d'article	Broyeur de déchets	Volume total	0,98 l
Largeur	209 mm	Volume/contenu du récipient 1	0,98 l
Matériau	acier inox	Forme	rond
Remarque	Svp informez-vous sur les dispositions normatives régionales auprès des autorités compétentes avant l'installation des broyeurs à déchets!	Volume/contenu du récipient	0,98
Caractéristiques	Sans entretien Autonettoyant	Matériau de la chambre de broyage	acier inox
Puissance du moteur	0,55 CV	Capacité de la chambre de broyage	0,98 l
Nombre de récipients	1	Diamètre	209 mm
Type de construction Collecteur de déchets	Broyeurs de déchets		