



## Ideal Standard Ceraplan Bad

Produktnummer: 5024078  
Konfiguration: chrom, Hochdruck

### Konfigurationsoptionen

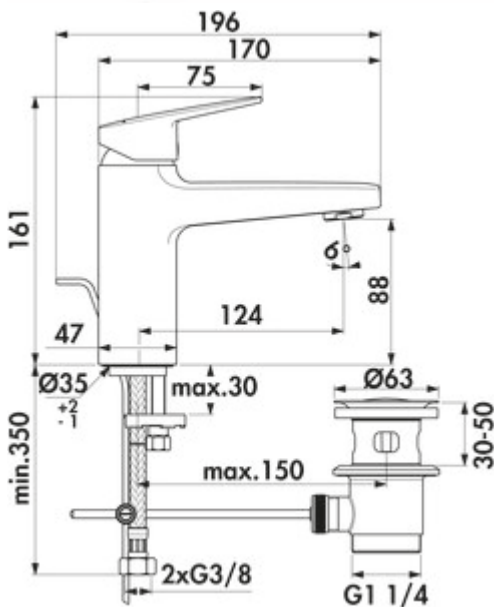
5024078 | chrom, Hochdruck

- ✓ Waschtischarmatur
- ✓ Hochdruck
- ✓ Durchflussbegrenzer

Einhebelmischer. Mit Zugstangen-Ablaufgarnitur 1¼", Keramikkartusche und ECO-Funktion (mit Temperaturkontrolle und 5-l-Strahlregler).

- Bohr-Ø 35 mm
- EASY-FIX Montagesystem

German Engineering



[weitere Infos...](#)

### Technische Daten

|   |                   |                                   |  |
|---|-------------------|-----------------------------------|--|
| Artikeltyp                              | Waschtischarmatur | Betriebsdruck                     | Hochdruck  |
| Marke                                   | Ideal Standard    | Breite                            | 47 mm  |
| Anzahl Griffe                           | 1                 | Material                          | Messing  |
| Aufbauhöhe gesamt                       | 161 mm            | Garnitur                          | Mit Zugstangen-Ablaufgarnitur 1¼"  |
| Ausladung                               | 124 mm            | Arbeitsplattenstärke              | 30 mm  |
| Auslaufhöhe                             | 88 mm             | Hahnlochanzahl                    | 1  |
| Bedienungsart                           | Hebel             | ECO-Funktion                      | Durchflussbegrenzer<br>Wassersparfunktion<br>Temperaturkontrolle<br>5-l-Strahlregler |
| Bohrdurchmesser                         | 35 mm             | Temperaturbegrenzer/Verbrühschutz | Ja   |
| Griffposition                           | oben              | Neigungswinkel Strahlregler       | 6 °  |
| Hebellänge                              | 75 mm             | Schlauchgewinde                   | 3/8"   |
| Kartusche mit keramischen Dichtscheiben | Ja                | Max. Durchflussmenge bei 3 bar    | 5 l/min  |
| Armaturenart                            | Einhebelmischer   |                                   |  |