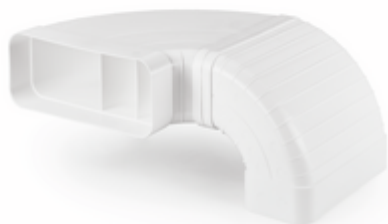


Lot de tuyaux flow 150 pour hotte escamotable



Numéro de produit: 4043074

Configuration: blanc

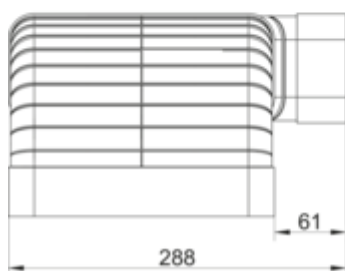
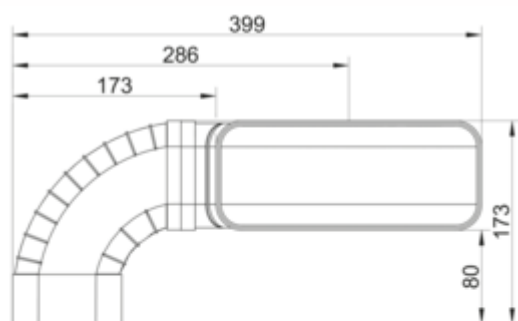
Options de configuration

4043074 | blanc

- ✓ Accessoire d'évacuation d'air
- ✓ montable à gauche et à droite
- ✓ Système d'emboîtement pour un collage ultérieur

Le lot de tuyaux permet une disposition gain de place des tuyaux d'évacuation de l'air des hottes aspirantes à aération Downdraft ou en creux.

- tubulure 227 x 94 mm
- pour un raccordement direct (gauche/droite) au système d'évacuation
- incl. N-KLEB Bande adhésive en PVC (4021128)
- livraison démontée



[plus d'infos...](#)

Fiche technique

Type d'article	Accessoire d'évacuation d'air	Diamètre extérieur	150 mm
Hauteur	173 mm	Dimension de la tubulure	tubulure 227 x 94 mm
Largeur	288 mm	Dimension du système	150
Matériau	polypropylène	Forme de raccordement	angulaire
Montage/fixation	montable à gauche et à droite Système d'emboîtement pour un collage ultérieur	Système de ventilation	COMPAIR flow 150
Remarque	livraison en pièces détachées	Autres pièces	N-KLEB Bande adhésive en PVC (4021128)
Forme	angulaire		

