

KWC Fit 1

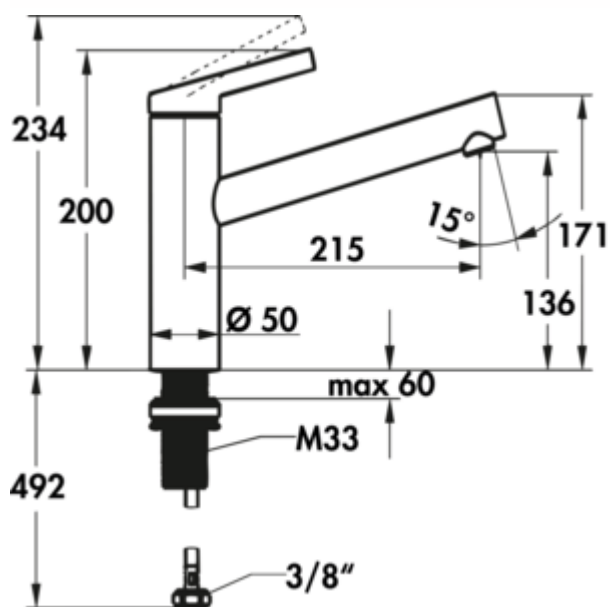
Numéro de produit: 5022290

Configuration: chrome, haute pression

Options de configuration

5022290 | chrome, haute pression

5022291 | noir mat, haute pression



✓ Robinetterie d'évier

✓ haute pression

✓ à tête pivotante

Mitigeur à bec unique à tête pivotante et cartouche céramique.

— plage de pivotement 150° (Neoperl® Cascade®)

— forage Ø 35 mm

— KWC cartouche de commande M 35 S (avec technique de disque céramique, débit et température réglables en continu)

— limitation de la température

— tuyaux de raccordement flexibles 3/8"

— fixation QuickInstallation avec raccord fileté M33 x 1,5 avec vis de blocage

[plus d'infos...](#)

Fiche technique

Type d'article	Robinetterie d'évier	Plage de pivotement de la sortie	150°
Marque	KWC	Type de robinetterie	Mitigeur à bec unique
Nombre de poignées	1	Pression de service	haute pression
Hauteur de montage totale	200 mm	Largeur	50 mm
Portée	215 mm	Matériau	laiton
Sortie	à tête pivotante	Nombre de trous de robinetterie	1
Hauteur d'écoulement	136 mm	Taille de la cartouche	M 35 S
Hauteur	200 mm	Limiteur de température/protection contre les brûlures	Oui
Mode d'emploi	Levier	Angle d'inclinaison du régulateur de jet	15 °
Diamètre de perçage	35 mm	Température réglable	Oui
Griffposition	en haut	Filetage du tuyau	3/8"
Cartouche avec disques d'étanchéité en céramique	Oui	Débit à 3 bar (froid)	7 l/min

