

KWC Fit 1

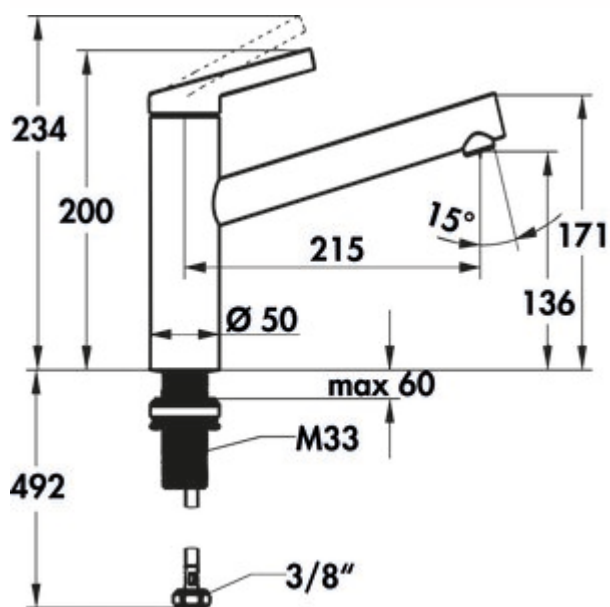
Numéro de produit: 5022290

Configuration: chrome, haute pression

Options de configuration

5022290 | chrome, haute pression

5022291 | noir mat, haute pression



✓ Robinetterie d'évier

✓ haute pression

✓ à tête pivotante

Mitigeur à bec unique à tête pivotante et cartouche céramique.

— plage de pivotement 150° (Neoperl® Cascade®)

— forage Ø 35 mm

— KWC cartouche de commande M 35 S (avec technique de disque céramique, débit et température réglables en continu)

— limitation de la température

— tuyaux de raccordement flexibles 3/8"

— fixation QuickInstallation avec raccord fileté M33 x 1,5 avec vis de blocage

[plus d'infos...](#)

Fiche technique

| | | | |
|--|----------------------|--|-----------------------|
| Type d'article | Robinetterie d'évier | Type de robinetterie | Mitigeur à bec unique |
| Marque | KWC | Pression de service | haute pression |
| Nombre de poignées | 1 | Largeur | 50 mm |
| Hauteur de montage totale | 200 mm | Matériau | laiton |
| Portée | 215 mm | Nombre de trous de robinetterie | 1 |
| Sortie | à tête pivotante | Taille de la cartouche | M 35 S |
| Hauteur d'écoulement | 136 mm | Limiteur de température/protection contre les brûlures | Oui |
| Mode d'emploi | Levier | Angle d'inclinaison du régulateur de jet | 15 ° |
| Diamètre de perçage | 35 mm | Température réglable | Oui |
| Griffposition | en haut | Filetage du tuyau | 3/8" |
| Cartouche avec disques d'étanchéité en céramique | Oui | Débit à 3 bar (froid) | 7 l/min |
| Plage de pivotement de la sortie | 150° | | |

