



Livia SE schwarz

Produktnummer: 3036447
Konfiguration: H 1080 mm

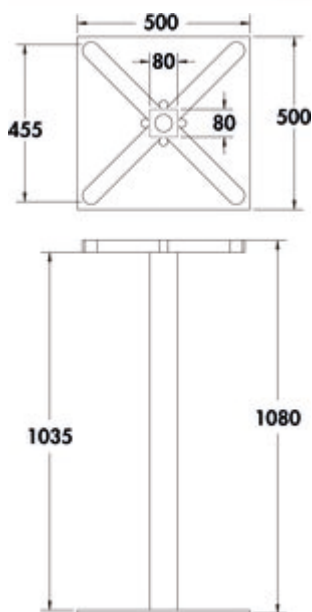
Konfigurationsoptionen

3036447 | H 1080 mm

- ✓ Gestell
- ✓ verstellbar
- ✓ nicht kürzbar

Steh Tischgestell, eckig.

- Rohr 80 x 80 mm
- Bodenplatte 500 x 500 mm
- inkl. Verstellfüße zum Ausgleich von Bodenunebenheiten
- Befestigungskreuz 455 x 455 mm
- pulverbeschichtet mit Grobstruktur
- für Tischplatte max. 900 x 900 mm (nicht im Lieferumfang enthalten)
- belastbar bis ca. 50 kg
- nicht für Granitplatten geeignet
- Lieferung zerlegt



[weitere Infos...](#)

Technische Daten

Artikeltyp	Gestell	mit Befestigungsplatte	Ja
Höhe	1.080 mm	Gestelltyp	Steh Tischgestell
Breite	500 mm	Anzahl Säulen/Rohre	1
Material	Metall	Maße Profil Fuß/Bodenplatte	500 x 500 mm
Oberfläche/Beschichtung	pulverbeschichtet mit Grobstruktur	Maße obere Befestigungsplatte	455 x 455 mm
Montage/Befestigung	schraubbar Schraubbefestigung	Max. Maße für Tischplatte	900 x 900 mm
Hinweis	Kein Einsatz von Granitplatten möglich. Lieferung zerlegt	Maße Befestigungskreuz	455 x 455 mm
geeignet für	freistehende Tische	Maße Säule/Rohr	80 x 80 mm
Eigenschaften	verstellbar nicht kürzbar	Säule/Rohrform	eckig
Form	eckig	Höhenausgleich	inkl. Verstellfüße
Tragkraft	ca. 50 kg		