

## F-RBFLEX 2 système 150 rond/anguleux

Numéro de produit: 4043043

Configuration: blanc

### Options de configuration

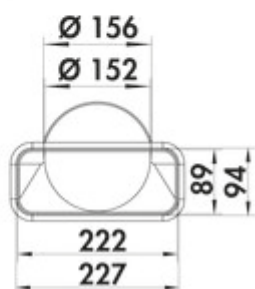
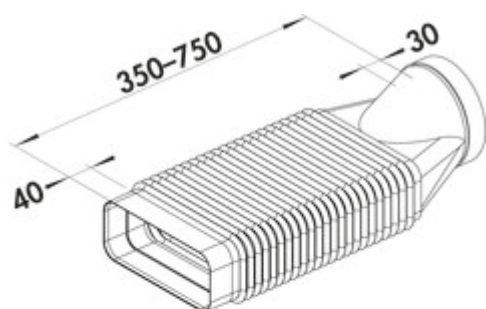
4043043 | blanc

✓ Élément de raccordement

Pour dérivations et rotations de jusqu'à 90°.

Adaptateur, flexible, rond sur anguleux, avec manchon préformé.

— longueur 350–750 mm


[plus d'infos...](#)

### Fiche technique

Type d'article	Élément de raccordement	Diamètre extérieur	150 mm
Largeur	350 mm	Type d'adaptateur	Adaptateur, flexible, rond sur anguleux, avec manchon préformé
Convient pour	dérivations et rotations de jusqu'à 90°	Dimension du système	150
Caractéristiques	flexible	Forme de raccordement	angulaire rond
Diamètre	recouvrement en acier inox Ø 197 mm	Système de ventilation	COMPAIR flow 150

