

Kickspace KS 600

Productnummer: 6011002

Configuratie: B 376 mm



Configuratie-opties

6011002 | B 376 mm

✓ Sokkelverwarming

De compacte verwarming voor inbouw in plints voor kamers tot ca. 16 m² kan moeiteloos op het centraal verwarmingssysteem worden aangesloten.

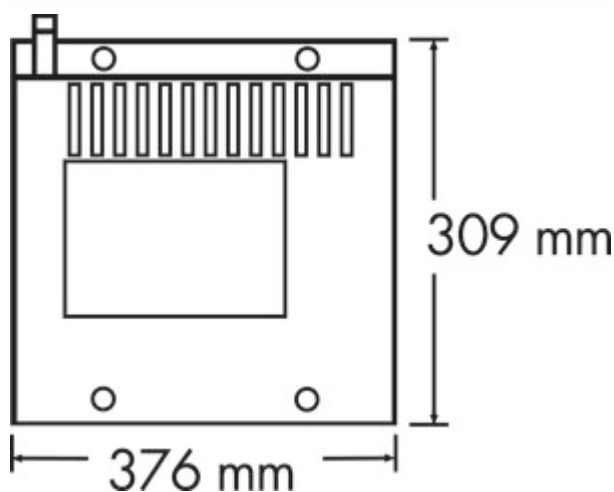
- aansluitwaarden 230 V/50 Hz
- verwarmingssysteem uitsluitend voor systeem met 2 buizen
- minimum plintheogte 125 mm

Blinde platen moeten separaat worden besteld.

GELIEVE IN ACHT TE NEMEN:

Voor een vlekkeloze werking mag de gemiddelde voorlooptemperatuur niet onder 60 °C liggen.

Het verwarmingsvermogen van het toestel is afhankelijk van de voorlooptemperatuur en het debiet van het verwarmingssysteem.


[meer info...](#)

Technische gegevens

Type artikel	Sokkelverwarming	Verwarmingscapaciteit	981 - 1256 W
Garantie	2 jaar Naber-garantie (behalve op slijtageonderdelen), de algemene garantievooraarden van Naber GmbH zijn van toepassing.	Geschikt leidingsysteem	2-pijps
Breed	376 mm	Motorvermogen	40 W
Normen	de geluidsniveaus werden getest volgens EN 23741.	Aansluiting op centraal verwarmingssysteem	Ja
Opmerking	Blinde platen moeten separaat worden besteld. Voor een vlekkeloze werking mag de gemiddelde voorlooptemperatuur niet onder 60 °C liggen. Het verwarmingsvermogen van het toestel is afhankelijk van de voorlooptemperatuur en het debiet van het verwarmingssysteem.	Minimale plintheogte	125 mm
Netspanning	230 V	Heizmedium	water
Type connector	Hoekplug	Voor kamergrootte	16 m ²
Schakelaar	Ja	Netfrequentie	50 Hz

Accessoires

6011011	Kamerthermostaat 230 V, Toebehoren, wit
6011010	Panterslang, Slang, L 700 mm
6011015	Panterslang, Slang, L 1000 mm
6011016	Panterslang, Slang, L 1500 mm
6011018	Kickspace-paneel, Toebehoren, KS 600, B 550 mm, roestvrij staalkleurig