

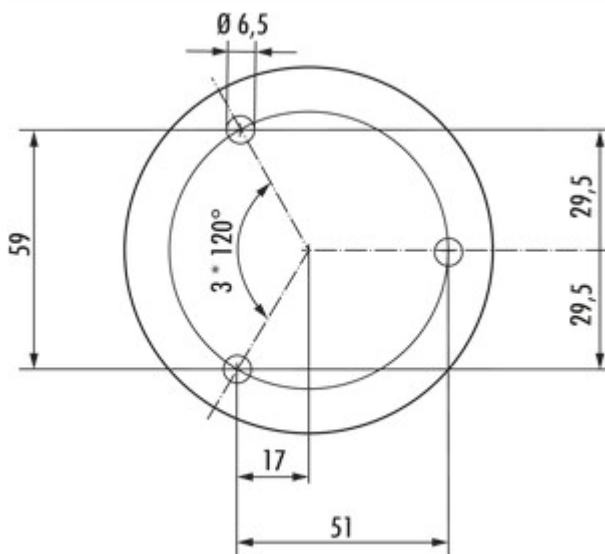
Typ 40

Produktnummer: 3021097

Konfiguration: Edelstahl, H 185 mm, Rohr-Ø 35 mm

Konfigurationsoptionen

3021097 | Edelstahl, H 185 mm, Rohr-Ø 35 mm



- ✓ Konsole
- ✓ Material: Edelstahl
- ✓ rund

Konsole.

— max. Tragkraft pro Paar von ca. 40 kg bei gleichmäßig verteilter Last, bei einem max. Abstand der Konsolen von 900 mm und einem max. Überstand der Platten von 250 mm

Bei Verwendung der Glasadapterscheibe (3021056) sollte die Verklebung durch einen Glaser erfolgen.



weitere Infos...

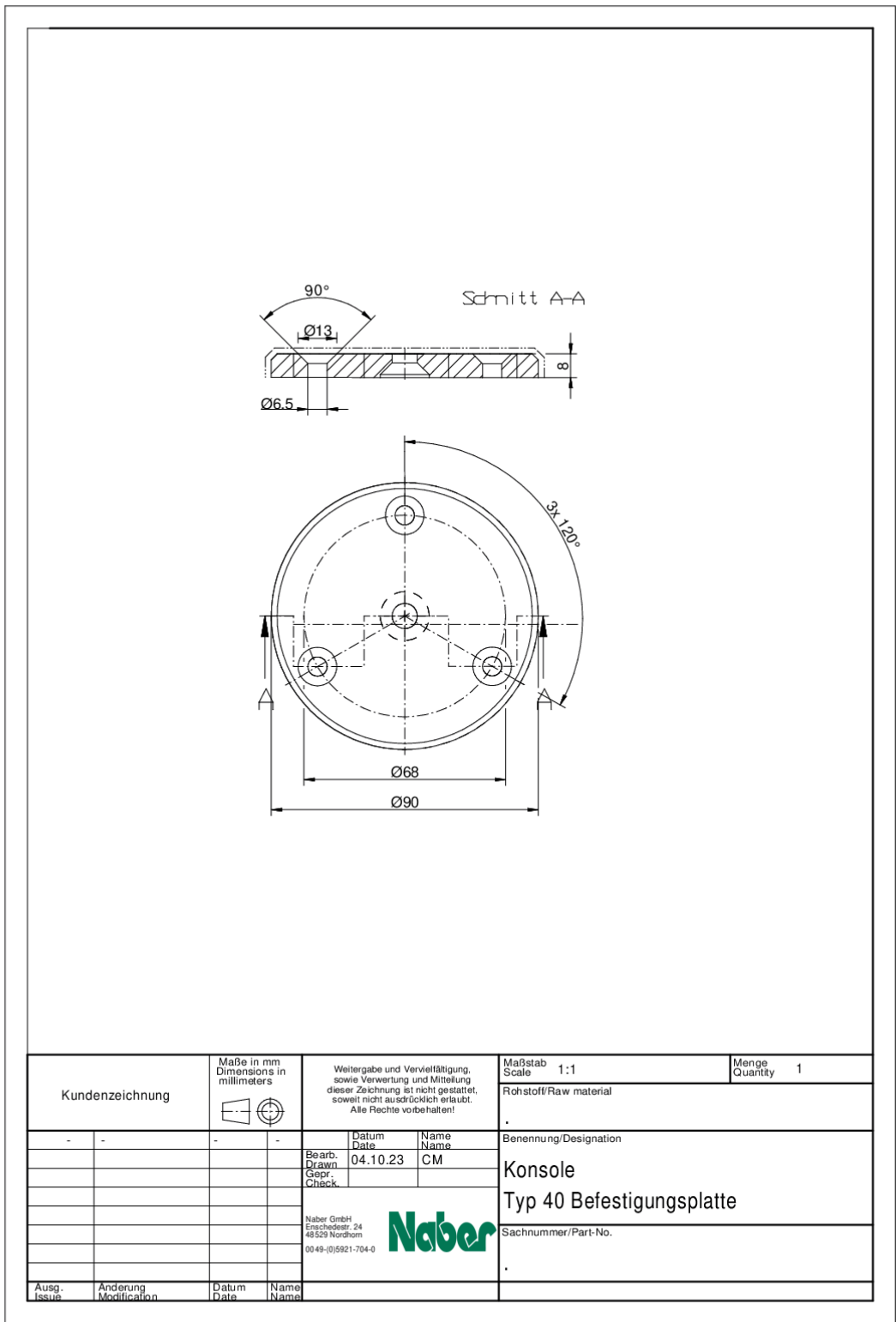
Technische Daten

Artikeltyp	Konsole	Tragkraft	max. Tragkraft pro Paar von ca. 40 kg bei gleichmäßig verteilter Last, bei einem max. Abstand der Konsolen von 900 mm und einem max. Überstand der Platten von 250 mm
Breite	230 mm	Durchmesser Auflagefläche	90 mm
Material	Edelstahl	Ausführung Stützelement	schräg
Hinweis	Bei Verwendung der Glasadapterscheibe (3021056) sollte die Verklebung durch einen Glaser erfolgen.	Rohrmaß	Ø 35 mm
Form	rund	Neigungswinkel	45°

Zubehör

3021056	Glasadapterscheibe, Zubehör, Edelstahl, Ø 90 mm
---------	---

Maßskizze (PDF)



Kundenzeichnung	Maße in mm Dimensions in millimeters	Weitergabe und Vervielfältigung, sowie Verwertung und Mittellung dieser Zeichnung ist nicht gestattet, soweit nicht ausdrücklich erlaubt. Alle Rechte vorbehalten!	Maßstab Scale 1:1	Menge Quantity 1
-	-	Datum Date	Rohstoff/Raw material	
-	-	Bearb. Drawn 04.10.23	Benennung/Designation	
-	-	Gepr. Check	Konsole	
-	-	Naber GmbH Enschedeestr. 24 48529 Nordhorn 0049-(0)5921-704-0	Typ 40 Befestigungsplatte	
-	-		Sachnummer/Part-No.	
Ausg. Issue	Anderung Modification	Datum Date	Name Name	