

## T-RBFLEX 125 coude pour conduite large



Numéro de produit: 4021045

Configuration: blanc

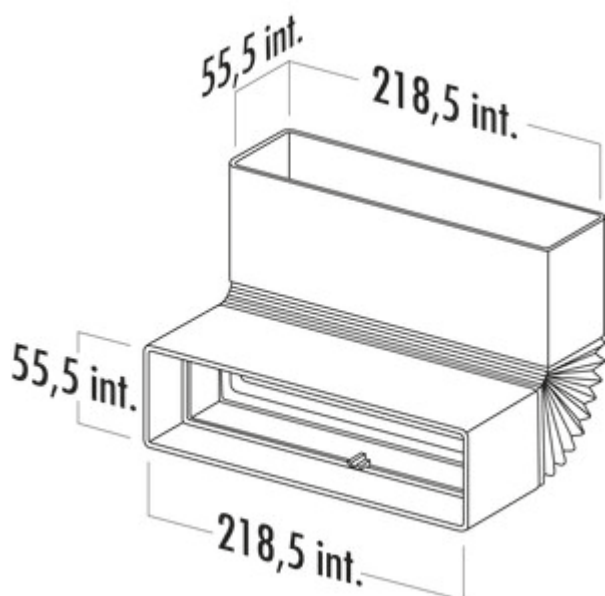
### Options de configuration

4021045 | blanc

- ✓ Élément de raccordement
- ✓ Système d'emboîtement pour un collage ultérieur

Coude de conduite de tuyau large flexible horizontal/vertical jusqu'à 90°. Avec manchon préformé des deux côtés.

— longueur 180–500 mm

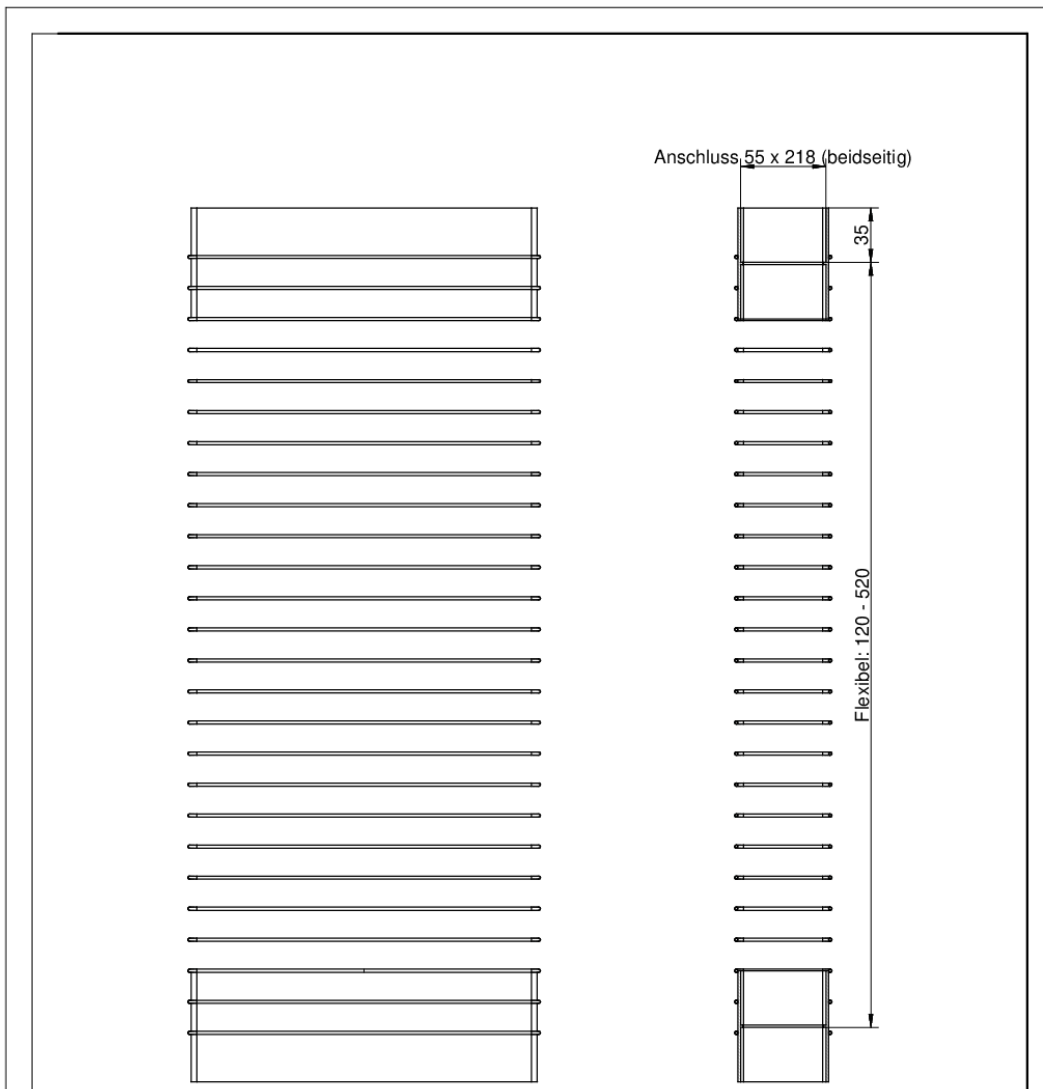


[plus d'infos...](#)

### Fiche technique

Type d'article	Élément de raccordement	Forme	angulaire
Hauteur	55 mm	Diamètre de raccordement	125 mm
Largeur	180 mm	Dimension du système	125
Matériau	PVC	Forme de raccordement	angulaire
Montage/fixation	Système d'emboîtement pour un collage ultérieur	Système de ventilation	COMPAIR top
Caractéristiques	flexible		

Croquis coté (PDF)



Flexibler Schlauch mit PVC ummantelten Drahtspiralen

Kundenzeichnung		Maße in mm Dimensions in millimeters	Weitergabe und Vervielfältigung, sowie Verwertung und Mitteilung dieser Zeichnung ist nicht gestattet, soweit nicht ausdrücklich erlaubt. Alle Rechte vorbehalten!		Maßstab Scale 1:1	Menge Quantity	Menge
-	-	-	-	Datum Date 15.02.17	Name Name AB	Rohstoff/Raw material PS / PVC	
				Bearb. Drawn		Benennung/Designation Compair Flow 125	
				Gepr. Check		T-RBFLEX 125	
				Naber GmbH Enschedeestr. 24 48529 Nordhorn 0049-(0)5921-704-0		Sachnummer/Part-No. 4021045	
Ausg. Issue	Anderung Modification	Datum Date	Name Name				