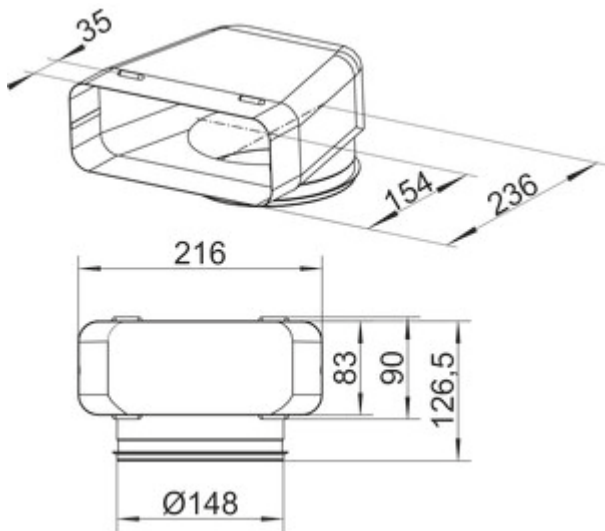


STEEL flow SF-UR 150 Umlenkstück 90°



Produktnummer: 4061012
 Konfiguration: verzinkter Stahl

Konfigurationsoptionen

4061012 | verzinkter Stahl

- ✓ Verbindungselement
 - ✓ Stecksystem
- Mit Luftleitkörper.
- passend für Flachkanäle SF-VRO flex und SF-VRO
 - passend für Rundrohre SR-R flex und SR-R
 - Anschluss an ein Kunststoff Rundrohr möglich

[weitere Infos...](#)

Technische Daten

Artikeltyp	Verbindungselement	geeignet für	passend für Flachkanäle SF-VRO flex und SF-VRO passend für Rundrohre SR-R flex und SR-R
Marke	STEEL flow	Form	eckig
Breite	216 mm	Außendurchmesser	150 mm
Material	verzinkter Stahl	Anschlussdurchmesser	148 mm
Oberfläche/Beschichtung	verzinkt	Systemmaß	150
Montage/Befestigung	Stecksystem	Anschlussform	eckig
Hinweis	Anschluss an ein Kunststoff Rundrohr möglich	Lüftungssystem	COMPAIR STEEL flow® 150

