

STEEL flow SF-VRO 150 Flachkanalrohr

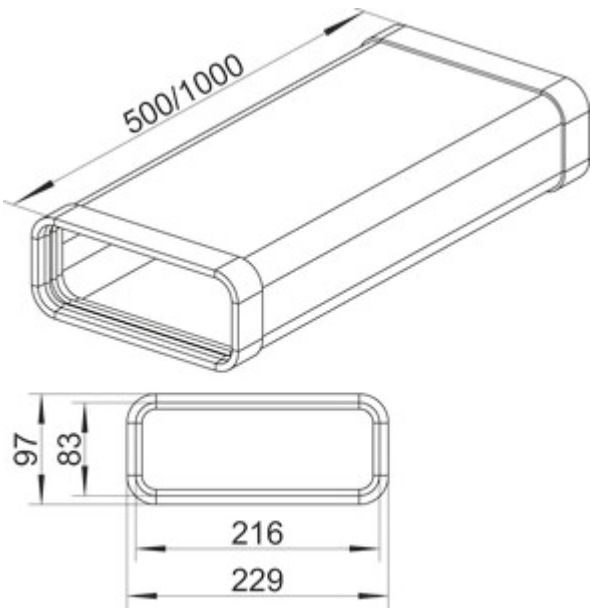


Produktnummer: 4061003
 Konfiguration: L 1000 mm, verzinkter Stahl

Konfigurationsoptionen

4061003 | L 1000 mm, verzinkter Stahl
 4061004 | L 500 mm, verzinkter Stahl

- ✓ Lüftungsrohr
 - ✓ Stecksystem
- Lüftungsrohr.
- einkürzbar
 - Anschlussmaß Metallkanal 216 x 83 mm (mit Dichtung)
 - 2 SF-Profilabdichtungen vormontiert
 - nach Entfernen der Profilabdichtung ist der Anschluss an einen Kunststoffkanal möglich



[weitere Infos...](#)

Technische Daten

Artikeltyp	Lüftungsrohr	Hinweis	2 SF-Profilabdichtungen vormontiert
Marke	STEEL flow	Eigenschaften	kürzbar
Breite	1.000 mm	Form	eckig
Material	verzinkter Stahl	Außendurchmesser	150 mm
Oberfläche/Beschichtung	verzinkt	Anschlussform	eckig
Montage/Befestigung	Stecksystem	Lüftungssystem	COMPAIR STEEL flow® 150

Zubehör

4061029	SF-VRO 150 Stützsteg, Abluftzubehör, verzinkter Stahl, L 300 mm
---------	---

