

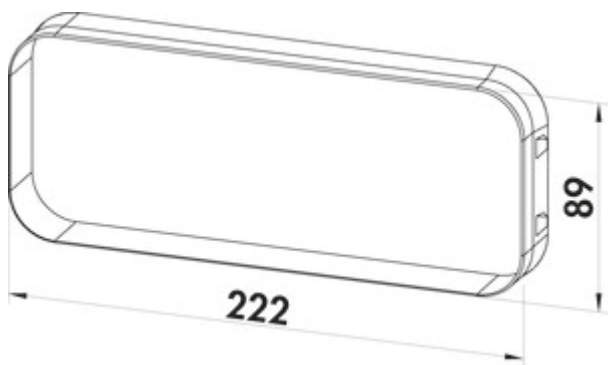
PRIME flow P-Turbo flow 150 Mauerkasten inkl. THERMOBOX



Produktnummer: 4051065
Konfiguration: weiß, Edelstahl

Konfigurationsoptionen

4051065 | weiß, Edelstahl



- ✓ Mauerkasten
- ✓ Montage in die Wand
- ✓ N-Klick-System mit integrierten Rastelementen

Mauerkasten, inkl. Wärmerückhaltesystem THERMOBOX und Edelstahl-Außenjalousie Turbo für den bodennahen und für den konventionellen Einbau in Deckenhöhe.

Zweistufiger Verbau:

1. Montage des separat verpackten Rohbausets
2. Werkzeugloser Einschub des Wärmerückhaltesystems und der Jalousie

- N-Klick-System für eine sichere Verbindung mit dem Universalverbinder
- Direktanschluss von Flachadapter, Rundrohr oder Rundrohrbögen
- Blower-Door zertifiziert (notwendiger Öffnungsdruck > 65 Pa)

Rohbausset:

- Rohbausset zur zeitlich unabhängigen Montage in die Wand
- max. Wanddicke 550 mm, kürzbar bis auf 220 mm
- Kernlochbohrung im Nenn-Ø 162 oder 164 mm
- Hartschaumstopfen zum Schutz vor Verschmutzung während der Bauphase
- Wandhülse zur werkzeuglosen Montage und Abdichtung gegenüber Leckagen



[weitere Infos...](#)

Technische Daten

Artikeltyp	Mauerkasten	Kürzbarkeit	kürzbar auf 220 mm
Marke	PRIME flow	Geeignete Wandstärke	max. Wanddicke 550 mm
Material	Edelstahl/Kunststoff	Ausführung Mauerkasten	Mauerkasten, inkl. Wärmerückhaltesystem THERMOBOX und Edelstahl-Außenjalousie Turbo für den bodennahen und für den konventionellen Einbau in Deckenhöhe
Montage/Befestigung	Montage in die Wand N-Klick-System mit integrierten Rastelementen	Systemmaß	150
geeignet für	Direktanschluss von Flachadapter, Rundrohr oder Rundrohrbögen	Anschlussform	eckig
Eigenschaften	kürzbar	Lüftungssystem	COMPAIR PRIME flow [®]
Form	rund	Öffnungsdruck	> 65 Pa
Außendurchmesser	150 mm	Rohbausset	Rohbausset zur zeitlich unabhängigen Montage in die Wand max. Wanddicke 550 mm, kürzbar bis auf 220 mm Kernlochbohrung im Nenn-Ø 162 mm Styroporstopfen zum Schutz vor Verschmutzung während der Bauphase Wandhülse zur werkzeuglosen Montage und Abdichtung gegenüber Leckagen

Zubehör

4051004

P-UVB 150 Universalverbinder, Verbindungselement, hellgrau

Maßskizze (PDF)

