

Mira ES1

Productnummer: 7053045
 Configuratie: roestvrij staal

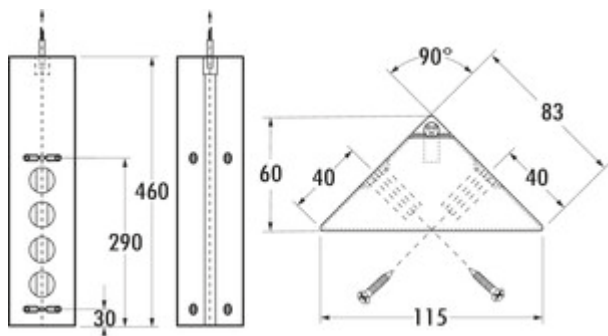
Configuratie-opties

7053045 | roestvrij staal
 7053235 | zwart mat

- ✓ Hoekstopcontactelement
- ✓ 4 x veiligheidscontactdoos
- ✓ hoekig

Hoekvormig stopcontactelement. 4-voudig. Met telescopeerbaar compensatiestuk zonder einddoppen.

- 240 V/16 A
- 460–580 x 83 x 83 mm (H x B x D)
- 2000 mm netsnoer, veiligheidsstekker los bijgevoegd
- kabeluitlaat achteraan bovenaan



[meer info...](#)

Technische gegevens

Type artikel	Contactdooselement	Kleur behuizing	Roestvrij staal
Breed	83 mm	Netstekker losjes ingesloten	Ja
Monteren/bevestigen	Hoekmontage	Lengte van de toevoering (primair)	2.000 mm
Netspanning	240 V/16 A	Kleur stopcontact	zwart
Certificering	CE	Kabeluitgang	kabeluitlaat achteraan bovenaan
Type connector	Hoekplug	Telescopische functie	Met telescopeerbaar compensatiestuk zonder einddoppen
Eigenschappen	roestvrij	Versie stopcontacten	4 x veiligheidscontactdoos
Vorm	hoekig	Type contactdooselement	Hoekstopcontactelement
Materiaal behuizing	roestvrij staal	Aantal aansluitingen (totaal)	4