

Siphon anti-odeur pour tuyaux 1



Numéro de produit: 1051003

Configuration: 1 1/2" x Ø 40 mm

Options de configuration

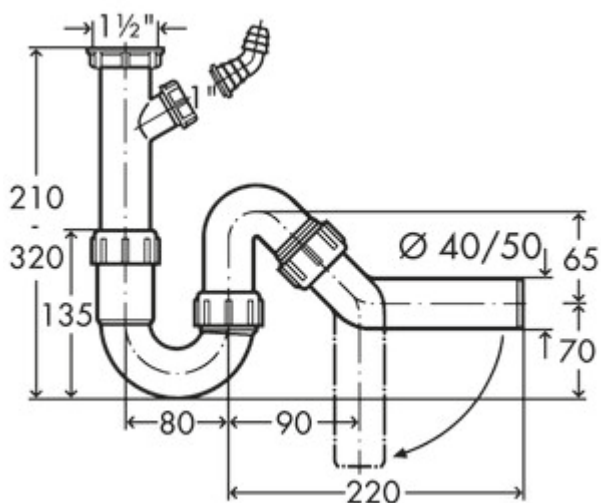
1051003 | 1 1/2" x Ø 40 mm

1051004 | 1 1/2" x Ø 50 mm

✓ Tuyau d'écoulement

Le tuyau d'écoulement, pivotable de 90° permet un guidage variable de la conduite d'écoulement. Avec raccordement supplémentaire pour l'écoulement du lave-vaisselle ou de la machine à laver.

— testé selon la norme DIN EN274



[plus d'infos...](#)

Fiche technique

Type d'article	Tuyau d'écoulement	Filetage	1 1/2"
Raccordement pour lave-vaisselle/ lave-linge	1	Diamètre/diamètre nominal (DN)	Ø 40 mm
Utilisation	Pour le tuyau d'évacuation des lave-linge ou des lave-vaisselle		