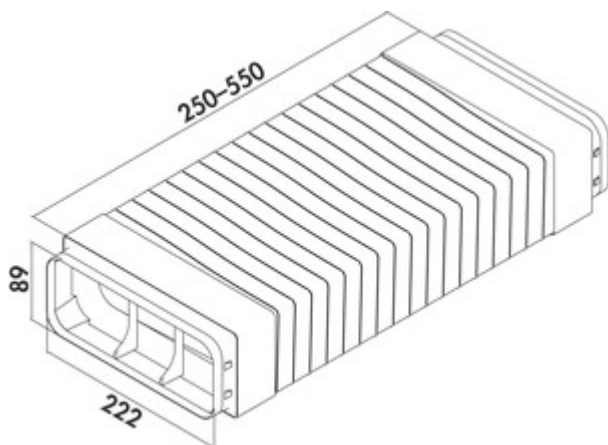


PRIME flow P-RBFLEX System 150 Rohrbogen mit Flexkanal



Produktnummer: 4051009
Konfiguration: hellgrau

Konfigurationsoptionen
4051009 | hellgrau



- ✓ Verbindungselement
- ✓ N-Klick-System mit integrierten Rastelementen
- N-Klick-System für eine sichere Verbindung mit dem Universalverbinder
- für Umlenkungen bis 90°
- deutlich verringerte Strömungswiderstände gegenüber flexiblen Schläuchen
- `_x0007_` Um die optimale Strömungsleistung zu erhalten: Verwendung von Umlenkstücken mit Flexkanal nur in Ausnahmefällen, wenn technisch keine andere Möglichkeit besteht.
- `_x0007_` Länge 250–550 mm
- Glatte wandige straffe Verlegung des Flexkanals beachten!

[weitere Infos...](#)

Technische Daten

Artikeltyp	Verbindungselement	Hinweis	Glatte wandige straffe Verlegung des Flexkanals beachten!
Marke	PRIME flow	geeignet für	für Umlenkungen bis 90°
Höhe	89 mm	Eigenschaften	flexibel
Breite	250 mm	Systemmaß	150
Material	PVC	Anschlussform	eckig
Montage/Befestigung	N-Klick-System mit integrierten Rastelementen	Lüftungssystem	COMPAIR PRIME flow [®]

Zubehör

4051004	P-UVB 150 Universalverbinder, Verbindungselement, hellgrau
---------	--

