

PRIME flow Presa Lüftungsgitter

Produktnummer: 4041018

Konfiguration: H 150 mm, Lüftungsquerschnitt ca. 272 cm²/m, edelstahlfbg. eloxiert

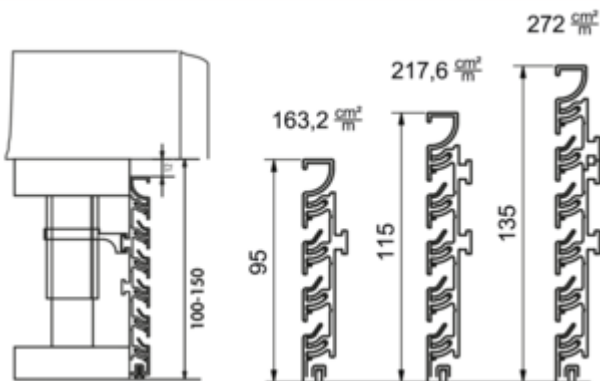


Konfigurationsoptionen

- 4041016 | H 100 mm, Lüftungsquerschnitt ca. 163,2 cm²/m, edelstahlfbg. eloxiert
- 4041017 | H 130 mm, Lüftungsquerschnitt ca. 217,6 cm²/m, edelstahlfbg. eloxiert
- 4041018 | H 150 mm, Lüftungsquerschnitt ca. 272 cm²/m, edelstahlfbg. eloxiert
- 4041216 | H 100 mm, Lüftungsquerschnitt ca. 163,2 cm²/m, schwarz matt
- 4041217 | H 130 mm, Lüftungsquerschnitt ca. 217,6 cm²/m, schwarz matt
- 4041218 | H 150 mm, Lüftungsquerschnitt ca. 272 cm²/m, schwarz matt

- ✓ Lüftungsgitter
 - ✓ Aufbaumontage
- Aluminium-Lamellengitter.

- Länge 2400 mm
- 10 mm LED Flexstripes in oberster Profillamelle einsetzbar
- kürzbar in Länge und Höhe
- inkl. 8 Montageklammern



[weitere Infos...](#)

Technische Daten

Artikeltyp	Lüftungsgitter	Montage/Befestigung	Aufbaumontage
Marke	PRIME flow	Eigenschaften	kürzbar
Höhe	150 mm	Form	eckig
Breite	2.400 mm	Systemmaß	150
Material	Aluminium	Lüftungssystem	COMPAIR PRIME flow [®]
Oberfläche/Beschichtung	eloxiert	Lüftungsquerschnitt ca.	272 cm ²

Zubehör

4041021	Sockel-Eckblenden, Eckblende, H 150 mm, edelstahlfarbig
4041020	Sockel-Eckblenden, Eckblende, H 130 mm, edelstahlfarbig
4041019	Sockel-Eckblenden, Eckblende, H 100 mm, edelstahlfarbig
4041219	Sockel-Eckblenden, Eckblende, H 100 mm, schwarz matt
4041220	Sockel-Eckblenden, Eckblende, H 130 mm, schwarz matt
4041221	Sockel-Eckblenden, Eckblende, H 150 mm, schwarz matt

