

R-RBV flow 125 coude de tuyau 90°



Numéro de produit: 4052014

Configuration: blanc

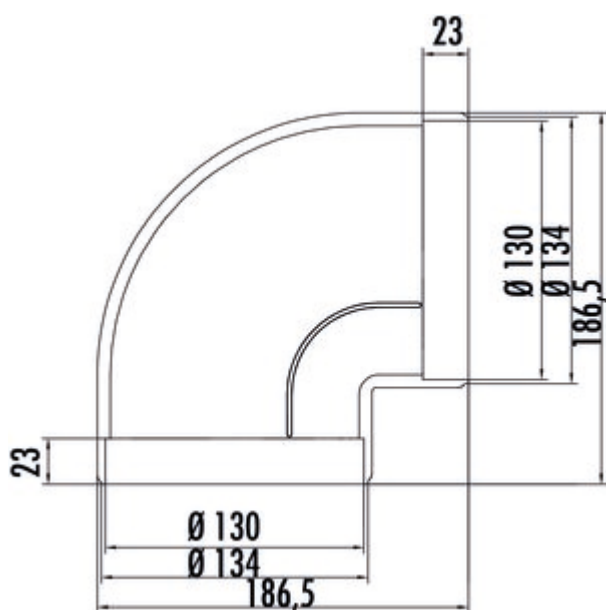
Options de configuration

4052014 | blanc

- ✓ Élément de raccordement
- ✓ Système d'emboîtement pour un collage ultérieur

Dérivation à faible déperdition via des corps conducteurs intégrés. Avec manchons préformés des deux côtés.

- Ø 130 mm
- également adapté pour le raccordement direct de hottes
- Jusqu'à 70 % de pertes de pression de moins grâce à technique de corps conducteurs. Cela permet d'améliorer nettement les performances avec une formation réduite de bruit.
- Possibilité de pose près des angles par un rayon intérieur réduit.
- Transition optimale vers toutes les traversées murales avec raccordement rond.


[plus d'infos...](#)

Fiche technique

Type d'article	Élément de raccordement	Forme	rond
Hauteur	186 mm	Diamètre extérieur	130 mm
Largeur	186 mm	Diamètre de raccordement	125 mm
Matériau	Polystyrène	Dimension du système	125
Montage/fixation	Système d'emboîtement pour un collage ultérieur	Forme de raccordement	rond
Remarque	également adapté pour le raccordement direct de hottes	Système de ventilation	COMPAIR flow 125