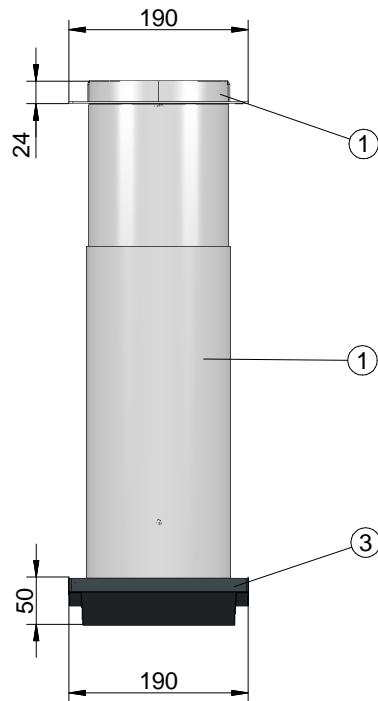
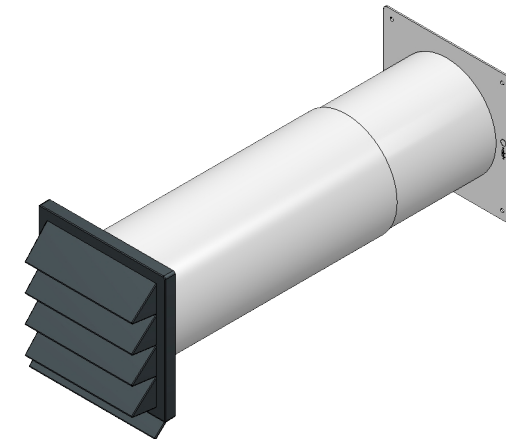
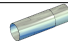




A-A



Pos.	Ansicht	Anz.	Benennung	Artikel Nr.	Werkstoff
1		1	Rundrohrset 148_152 350 mm	4040039	PVC
2		1	Maueranschlussstutzen rund 150 mit RSK	4043057	PP
3		1	K-Jal 150 Außenjalousie ohne RSK	4043053	PS
Kundenzeichnung		Maße in mm Dimensions in millimeters		Weitergabe und Vervielfältigung, sowie Verwertung und Mitteilung dieser Zeichnung ist nicht gestattet, soweit nicht ausdrücklich erlaubt. Alle Rechte vorbehalten.	
		Datum Date		Maßstab Scale	
		Name Name		Menge Quantity	
		Benennung/Designation		Rohstoff/Raw material	
		Bearb. Drawn		-	
		Gepr. Checked		-	
		Naber GmbH Erich-Reichstr. 24 48529 Nordhorn 0049-(0)5921-704-0		-	
		Naber		-	
		Sachnummer/Part-No.		-	
		Ausg. Issue		-	
		Änderung Modification		-	
		Datum Date		-	
		Name Name		-	
		4044061		-	