

N-UR 100 Umlenkstück 90° mit Rundrohr

Produktnummer: 4011015
 Konfiguration: L 900 mm, weiß

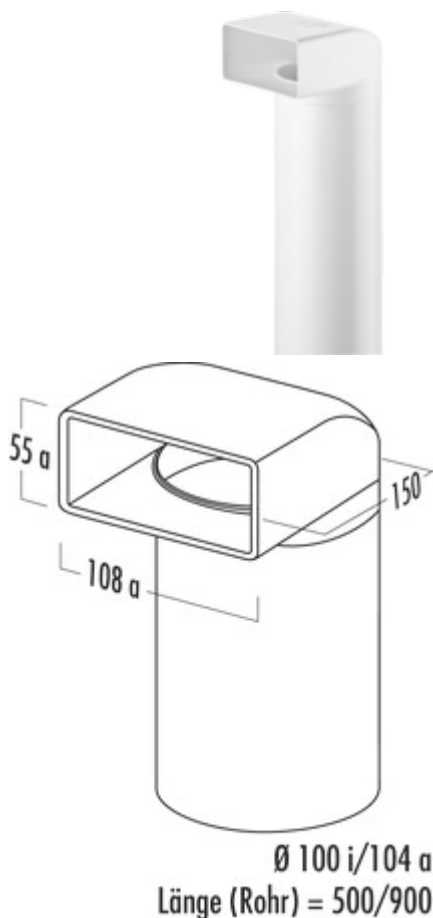
Konfigurationsoptionen

4011014 | L 500 mm, weiß
 4011015 | L 900 mm, weiß

- ✓ Verbindungselement
 - ✓ Stecksystem zum nachträglichen Verkleben
- Mit Luftleitkörpern und Rundrohr.

Um die optimale Strömungsleistung zu erhalten, verwenden Sie unbedingt die Umlenkstücke mit Rundrohr.

Verwenden Sie nur in Ausnahmefällen, wenn technisch keine andere Möglichkeit besteht, die Umlenkstücke mit Schlauch (N-URX).



[weitere Infos...](#)

Technische Daten

Artikeltyp	Verbindungselement	Form	eckig
Höhe	55 mm	Anschlussdurchmesser	100 mm
Breite	900 mm	Systemmaß	100
Montage/Befestigung	Stecksystem zum nachträglichen Verkleben	Anschlussform	rund
Hinweis	Um die optimale Strömungsleistung zu erhalten, verwenden Sie unbedingt die Umlenkstücke mit Rundrohr verwenden Sie nur in Ausnahmefällen, wenn technisch keine andere Möglichkeit besteht, die Umlenkstücke mit Schlauch (N-URX)	Lüftungssystem	COMPAIR norm