

N-UR 100 Umlenkstück 90° mit Rundrohr

Produktnummer: 4011015
 Konfiguration: L 900 mm, weiß

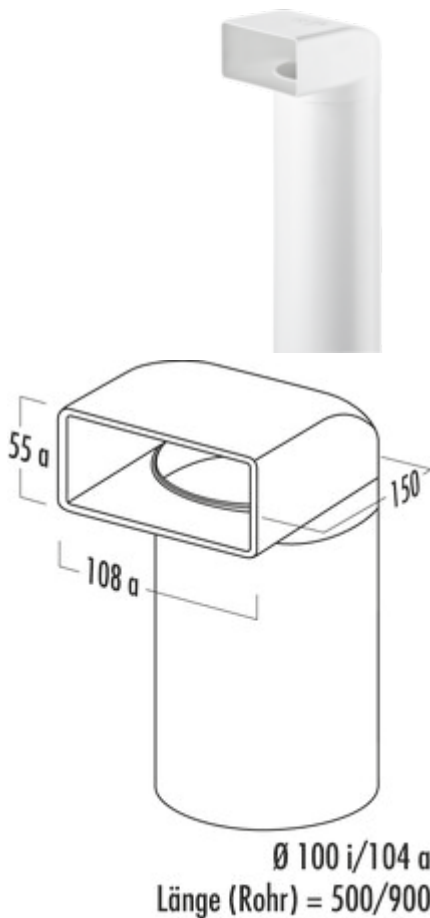
Konfigurationsoptionen

4011014 | L 500 mm, weiß
 4011015 | L 900 mm, weiß

- ✓ Verbindungselement
 - ✓ Stecksystem zum nachträglichen Verkleben
- Mit Luftleitkörpern und Rundrohr.

Um die optimale Strömungsleistung zu erhalten, verwenden Sie unbedingt die Umlenkstücke mit Rundrohr.

Verwenden Sie nur in Ausnahmefällen, wenn technisch keine andere Möglichkeit besteht, die Umlenkstücke mit Schlauch (N-URX).



[weitere Infos...](#)

Technische Daten

| | | | |
|---------------------|---|----------------------|--------------|
| Artikeltyp | Verbindungselement | Anschlussdurchmesser | 100 mm |
| Breite | 900 mm | Systemmaß | 100 |
| Montage/Befestigung | Stecksystem zum nachträglichen Verkleben | Anschlussform | rund |
| Hinweis | Um die optimale Strömungsleistung zu erhalten, verwenden Sie unbedingt die Umlenkstücke mit Rundrohr verwenden Sie nur in Ausnahmefällen, wenn technisch keine andere Möglichkeit besteht, die Umlenkstücke mit Schlauch (N-URX) | Lüftungssystem | COMPAIR norm |
| Form | eckig | | |