

Due double prise

Numéro de produit: 7053081

Configuration: avec fiches à contact de protection, noir



Options de configuration

7053067 | avec fiches à contact de protection, couleur acier inox

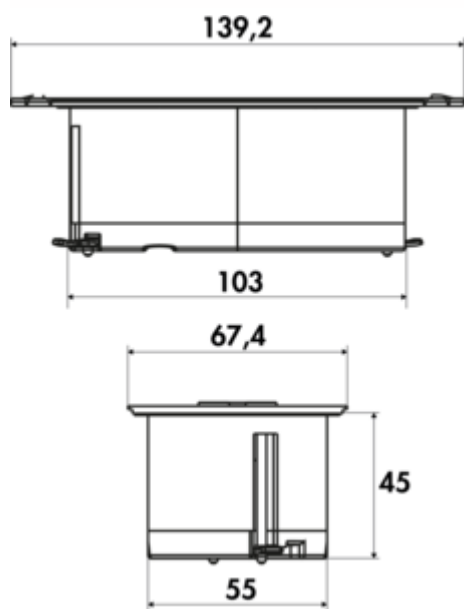
7053081 | avec fiches à contact de protection, noir

7053082 | avec fiches à contact de protection, blanc

- ✓ Élément de prise encastrable
- ✓ 2 x prise à contact de protection
- ✓ angulaire

Élément de prise. Double. Avec couvercle mobile. À intégrer au plan de travail, au bandeau frontal et à la paroi latérale.

- forage Ø 2 x 56 mm
- profondeur d'encastrement env. 45 mm
- 2000 mm de conduite de raccordement au réseau, fiches à contact de protection lâches jointes
- gabarit de forage inclus
- les couvercles peuvent être ouverts séparément
- sortie de câble au centre sur le bas


[plus d'infos...](#)

Fiche technique

Type d'article	Élément de prise	Longueur du câble d'alimentation (primaire)	2.000 mm
Hauteur	45 mm	Dimension de découpe	selon gabarit
Diamètre de perçage	56 mm	Couleur de l'écran	noir
Largeur	139,2 mm	Couleur de la prise	noir
Montage/fixation	dans le plan de travail bandeau de la façade paroi	Sortie de câble	sortie de câble au centre sur le bas
Certification	CE	Type de couvercle/tablette	Couvercle coulissant
Forme	angulaire	Version prises de courant	2 x prise à contact de protection
Profondeur d'encastrement	45 mm	Type d'élément de prise	Élément de prise encastrable
Fiche d'alimentation livrée en vrac	Oui	Nombre de prises (total)	2