

## Due double prise

Numéro de produit: 7053081

Configuration: avec fiches à contact de protection, noir



### Options de configuration

7053067 | avec fiches à contact de protection, couleur acier inox

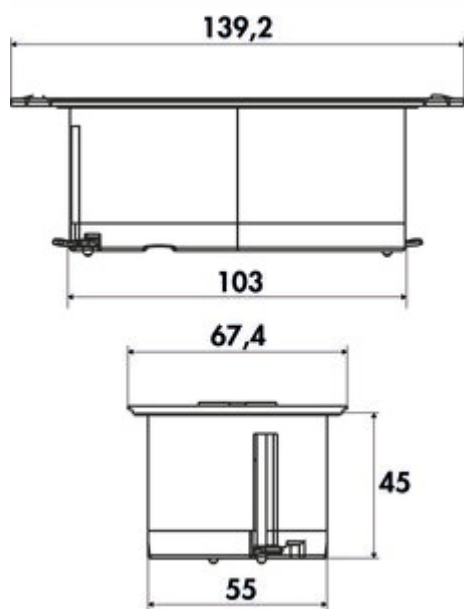
7053081 | avec fiches à contact de protection, noir

7053082 | avec fiches à contact de protection, blanc

- ✓ Élément de prise encastrable
- ✓ 2 x prise à contact de protection
- ✓ angulaire

Élément de prise. Double. Avec couvercle mobile. À intégrer au plan de travail, au bandeau frontal et à la paroi latérale.

- forage Ø 2 x 56 mm
- profondeur d'encastrement env. 45 mm
- 2000 mm de conduite de raccordement au réseau, fiches à contact de protection lâches jointes
- gabarit de forage inclus
- les couvercles peuvent être ouverts séparément
- sortie de câble au centre sur le bas


[plus d'infos...](#)

### Fiche technique

Type d'article	Élément de prise	Longueur du câble d'alimentation (primaire)	2.000 mm
Diamètre de perçage	56 mm	Dimension de découpe	selon gabarit
Garantie	Garantie Naber de 2 ans (hors pièces d'usure), les conditions générales de garantie de la société Naber GmbH s'appliquent.	Couleur de l'écran	noir
Largeur	139,2 mm	Couleur de la prise	noir
Montage/fixation	dans le plan de travail bandeau de la façade paroi	Sortie de câble	sortie de câble au centre sur le bas
Certification	CE	Type de couvercle/tablette	Couvercle coulissant
Forme	angulaire	Version prises de courant	2 x prise à contact de protection
Profondeur d'encastrement	45 mm	Type d'élément de prise	Élément de prise encastrable
Fiche d'alimentation livrée en vrac	Oui	Nombre de prises (total)	2