

## Détecteur de mouvement MEC Driver LED

Numéro de produit: 7061416

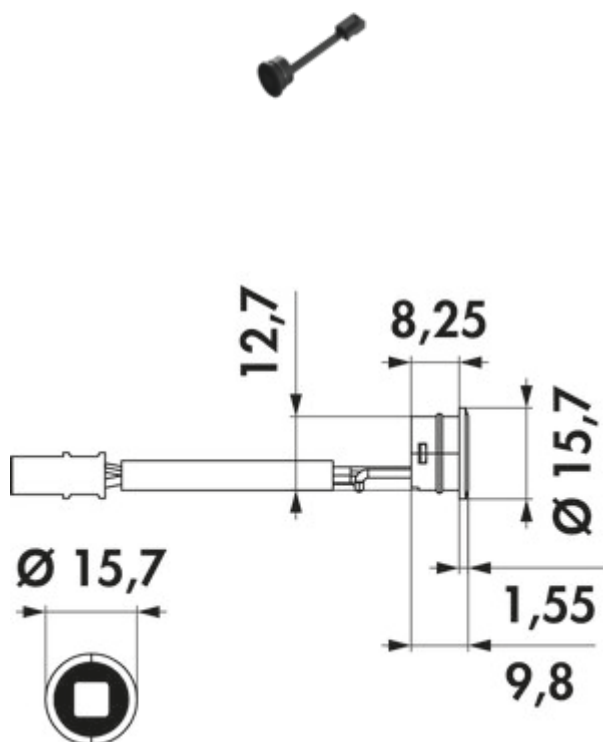
Configuration: détecteur de mouvement

### Options de configuration

7061416 | détecteur de mouvement

7061417 | interrupteur

- ✓ Conduite/Élément de raccordement
- ✓ 2.000 mm
- noir
- utilisation avec le module de commutation MEC Driver
- réglage du temps d'arrêt via le module de fonction
- conduite de raccordement de 2000 mm



[plus d'infos...](#)

### Fiche technique

Type d'article	Conduite/Élément de raccordement	Compatible avec le système LIC	Oui
Autre	réglage du temps d'arrêt via le module de fonction	Longueur du câble d'alimentation (primaire)	2.000 mm
Convient pour	utilisation avec le module de commutation MEC Driver		

### Recommandations

7061416	Détecteur de mouvement MEC Driver LED, Conduite/Élément de raccordement, détecteur de mouvement
---------	---