

## Connero 3 oblique

Numéro de produit: 3021196

Configuration: noir mat, H 170 mm

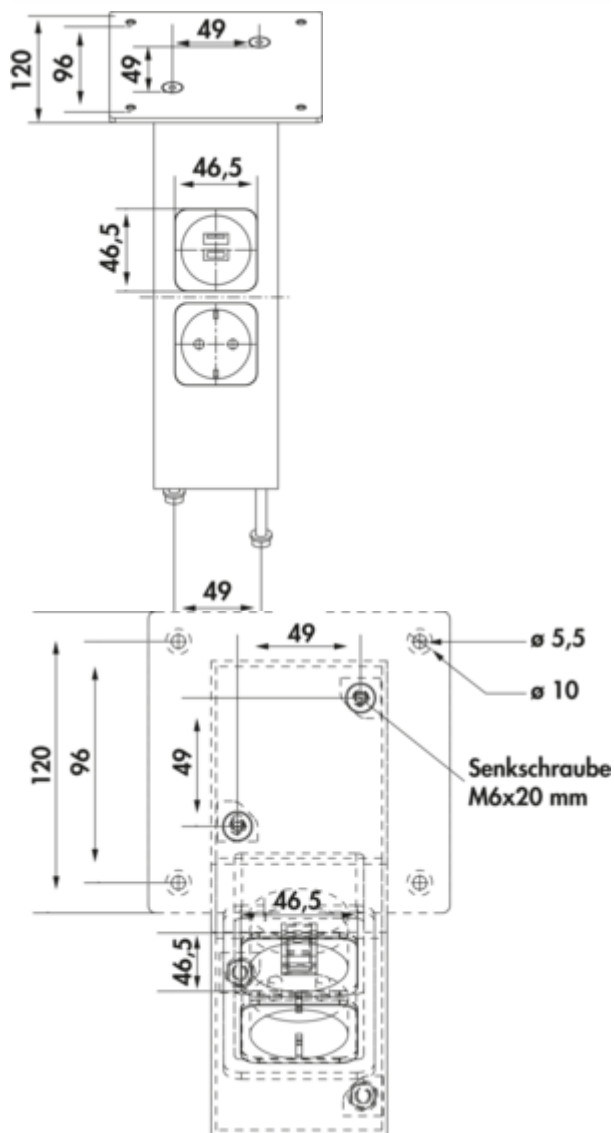
### Options de configuration

3021196 | noir mat, H 170 mm

- ✓ Console
- ✓ carré
- ✓ oblique

Console. Avec plaque de fixation.

- oblique
- profilé en aluminium 70 x 70 mm
- avec 1 prises SCHUKO intégrées et fonction de chargement USB A/C (USB A Quick Charge 3.0/USB C Power Delivery 3.0)
- alimentation 1900 mm, 3 brins, extrémités libres
- raccordement par le plan de travail
- charge max. par paire d'env. 60 kg à charge répartie régulièrement, une distance max. des consoles de 900 mm et un déport max. des plaques de 250 mm



plus d'infos...

## Fiche technique

Type d'article	Console	Nombre de ports USB	3
Hauteur	170 mm	Type USB	USB-A USB-C
Largeur	70 mm	Version USB	USB A Quick Charge 3.0 USB C Power Delivery 3.0
Remarque	USB A Quick Charge 3.0 USB C Power Delivery 3.0	Version élément de soutien	oblique
Caractéristiques	non raccourcissable	Nombre de prises de courant CEBEC intégrées	1
Forme	carré	Avec plaque de fixation	Oui
Capacité de charge	charge max. par paire d'env. 60 kg à charge répartie régulièrement, une distance max. des consoles de 900 mm et un déport max. des plaques de 250 mm	Dimensions du profil	70 x 70 mm
Longueur du câble d'alimentation (primaire)	1.900 mm		

