

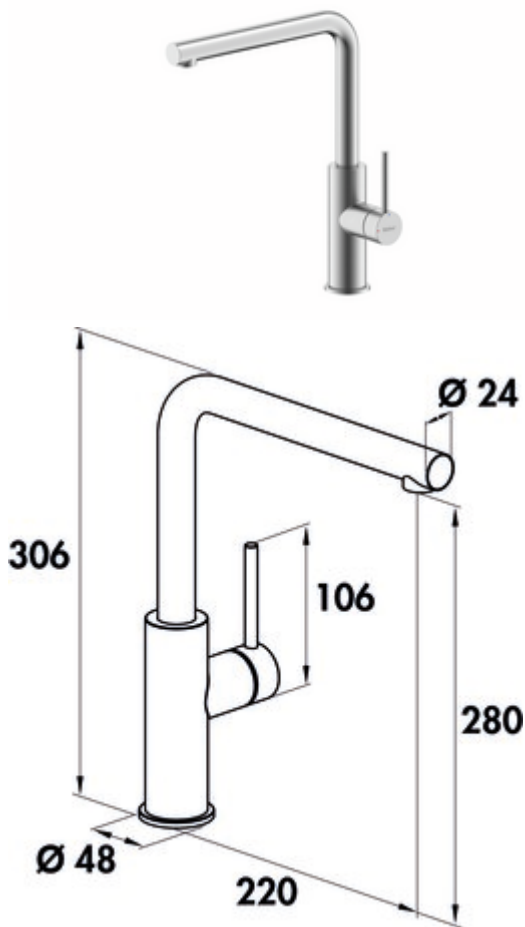
## SERVIZIO Namor® 3

Productnummer: 5025005

Configuratie: roestvrij staal, met laminaire straalregelaar, hoogdruk

### Configuratie-opties

- 5025005 | roestvrij staal, met laminaire straalregelaar, hoogdruk
- 5025006 | zwart mat, met laminaire straalregelaar, hoogdruk
- 5025015 | roestvrij staal, zonder laminaire straalregelaar, laagdruk
- 5025016 | zwart mat, zonder laminaire straalregelaar, laagdruk
- 5025044 | gunmetal, met laminaire straalregelaar, hoogdruk



- ✓ Gootsteenkraan
- ✓ hoogdruk
- ✓ met zwenkbare uitloop

Eengreepsmengkraan. Met zwenkbare gietuitloop, zijdelingse hendel en keramisch binnenwerk.

— zwenkbereik 120°

— boor Ø 35 mm

— komt overeen met de Duitse en Europese drinkwaterverordening/richtlijn


[meer info...](#)

### Technische gegevens

Type artikel	Gootsteenkraan	Type fitting	Eengreepsmengkraan
Merk	SERVIZIO	Bedrijfsdruk	hoogdruk
Aantal handgrepen	1	Breed	48 mm
Totale installatiehoogte	306 mm	Materiaal	roestvrij staal
Bereik	220 mm	Draaibare handgreep	0 °
uitloop	met zwenkbare uitloop	Patroongrootte	25 mm
Afvoerhoogte	280 mm	ECO-functie	energiebesparende koudestartfunctie
Bedrijfsmodus	Hefboom	Max. Debiet bij 3 bar	12,5 l/min
Boordiameter	35 mm	Debiet bij 3 bar (koud)	9,5 l/min
positie hendel	rechts	Debiet bij 3 bar (heet)	9,5 l/min
Hefboomlengte	106 mm	Debiet bij 3 bar (mix)	12,5 l/min
Patroon met keramische afdichtingsschijven	Ja	Groote laminaire stromingsregelaar	M18,5x1
Draaibare uitloop	120°	Verbindingslangen	700 mm
Type balk	Laminaire straal		

