

PRIME flow P-UR 150 pièce de dérivation 90°

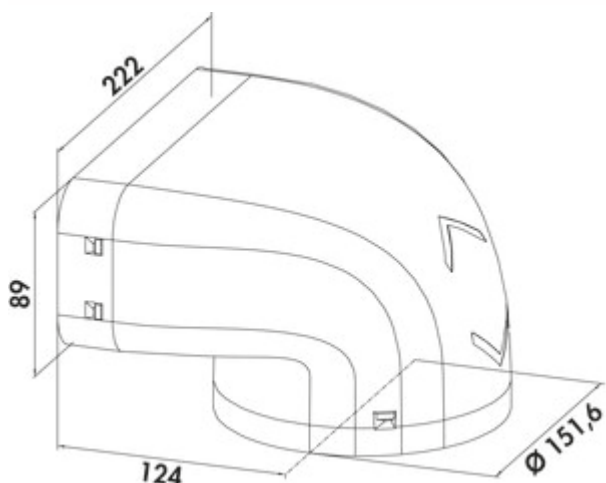
Numéro de produit: 4051011

Configuration: gris clair

Options de configuration

4051011 | gris clair

- ✓ Élément de raccordement
- ✓ Système N-click avec éléments d'encliquetage intégrés
- système N-Klick pour une connexion sûre avec le connecteur universel
- avec des corps de guidage de l'air optimaux
- technique de flux améliorée



[plus d'infos...](#)

Fiche technique

Type d'article	Élément de raccordement	Diamètre de raccordement	150 mm
Marque	PRIME flow	Dimension du système	150
Largeur	222 mm	Forme de raccordement	angulaire
Montage/fixation	Système N-click avec éléments d'encliquetage intégrés	Système de ventilation	COMPAIR PRIME flow®

Accessoires

4051024	Connecteur universel P-UVR 150, Élément de raccordement, gris clair
4051004	Connecteur universel P-UVB 150, Élément de raccordement, gris clair