

Standaard S2

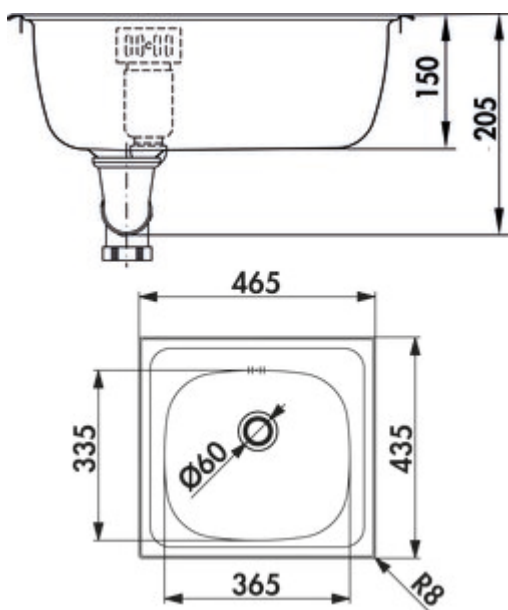
Productnummer: 1016057
Configuratie: roestvrij staal

Configuratie-opties

1016057 | roestvrij staal

- ✓ Inbouw-spoelunit
- ✓ 1½" af- en overloopgarnituur
- ✓ Steekklep

Inbouw-spoelunit. Enkel bekken. 1½" af- en overloopgarnituur.
— geschikt voor werkbladdikten van 30 mm tot 40 mm
— uitzaagafmeting ca. 445 x 415 mm



[meer info...](#)

Technische gegevens

Type artikel	spoelunit	Maximale dikte werkbladmateriaal	40 mm
Breed	465 mm	Minimale dikte werkbladmateriaal	30 mm
Materiaal	roestvrij staal	Armatuur bank	Nee
Installatievariant	Inbouw-spoelunit	Aantal bekken	1 Hoofdbekken
Breedte hoofdspoelbak	365 mm	Aantal overstroompunten	1
Hoogte hoofdspoelbak	335 mm	Ventilart	Steekklep
Diepte hoofdspoelbak	150 mm	Overloop	Overloop in het hoofdbassin
Uitgesneden afmeting	ca. 445 x 415 mm	Garnitur	1½" af- en overloopgarnituur
Spoelstraal (R)	8	Kastbreedte	450 mm

Onderdelen

1016058 Af- en overloopventiel, Toebehoren, 1½", voor Standard S1, S2 und S8

Aanbevelingen

1111141	roestvrij staal systeemverzorging, Reinigingsmiddel,
1111142	Reinigingsmiddel voor roestvrij staal Utral, Reinigingsmiddel, 250 ml
1111143	Verzorgingsmiddel voor roestvrij staal -Edelglanz-, Reinigingsmiddel, 250 ml