

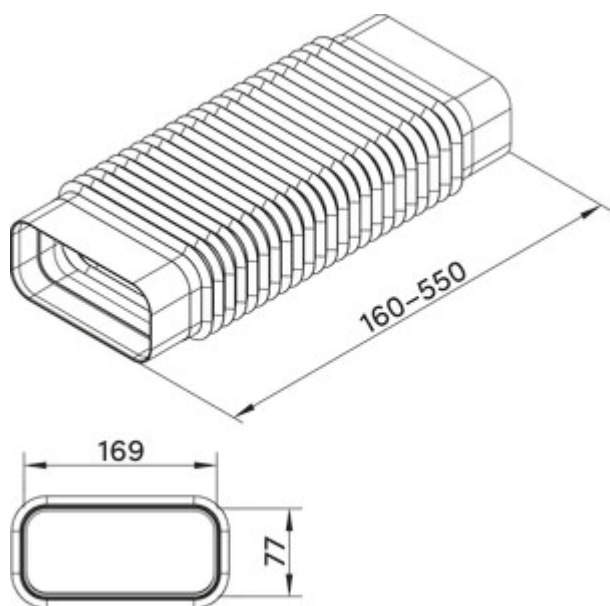
## MF-RBFLEX 1 système 125 coude de tuyau

Numéro de produit: 4033023

Configuration: blanc

### Options de configuration

4033023 | blanc



✓ Élément de raccordement

✓ Système d'emboîtement pour un collage ultérieur

Pour dérivations et rotations jusqu'à 90°. Adaptateur, flexible, anguleux sur anguleux. Avec manchon de connexion des deux côtés.

— longueur 160–550 mm

[plus d'infos...](#)

### Fiche technique

Type d'article	Élément de raccordement	Diamètre de raccordement	125 mm
Largeur	160 mm	Dimension du système	125
Montage/fixation	Système d'emboîtement pour un collage ultérieur	Forme de raccordement	angulaire
Caractéristiques	flexible	Système de ventilation	COMPAIR flow 125
Forme	angulaire		