



PickUP F

Productnummer: 1091012

Configuratie: leisteen

Configuratie-opties

1091011 | wit glanzend

1091012 | leisteen

1091013 | nero

1091014 | lava

1091015 | wit mat

- ✓ Vlakbouw spoelunit
- ✓ keramiek
- ✓ Excentrische set, verchroomd

Inbouw-spoelunit voor vlak-inbouw. Keramiek, enkel bekken met tweede niveau, re-versibel, 3½" zeefkorfventiel met premium-draaiwaste-garnituur verchroomd, boring van gaten 1 + 2 doorgeboord.

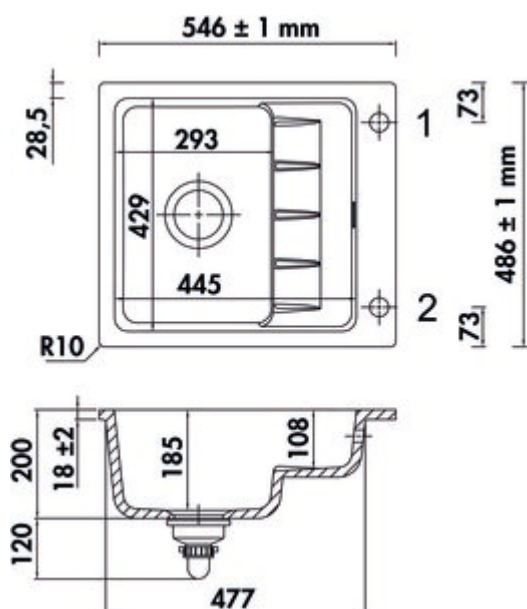
— geschikt voor werkbladdikten vanaf 30 mm

— heeft een omlopende sponning of oplegbruggen nodig (sponningdiepte 25 mm, sponningbreedte 8 mm)

— uitzaagafmeting ca. 550 x 490 mm, R 12 mm

5 jaar garantie op fabricagefouten

Design by Hans Winkler Design, Grafenau.



[meer info...](#)

Technische gegevens

Type artikel	spoelunit	Armatuur bank	Ja
Garantie	2 jaar Naber-garantie (behalve op slijtageonderdelen), de algemene garantievoorwaarden van Naber GmbH zijn van toepassing.	Aantal gaten	2
Breed	546 mm	Indeling bekken	Reversibel
Materiaal	keramiek	Aantal bekken	1 Hoofdbekken
Ontwerper	Design by Hans Winkler Design, Grafenau.	Aantal overstroompunten	1
Installatievariant	Vlakbouw spoelunit	Afdruiprek	Met geïntegreerd afdruiprek
Breedte hoofdspoelbak	293 mm	Ventilart	3½" zeefkorfventiel
Hoogte hoofdspoelbak	185 mm	Overloop	Overloop in het hoofdbassin
Diepte hoofdspoelbak	429 mm	Garnitur	Excentrische set, verchromd
Uitgesneden afmeting	ca. 550 x 490 mm, R 12 mm	Kastbreedte	600 mm
Spoelstraal (R)	10	Garneer activering	Verchromd roterend excentriek
Minimale dikte werkbladmateriaal	30 mm	Opmerking	heeft een omlopende sponning of oplegbruggen nodig (sponningdiepte 25 mm, sponningbreedte 8 mm) wij adviseren, een kraan met uittrekbare uitloop of slangdouche te gebruiken Spoelunit met gefreesde buitenrand voor vlakbouw. Werkbladdikte min. 30 mm. Let op: in de uitsparing moet er aan de bovenkant een afschuining van 2 mm x 45° aangebracht worden!
Aantal kraangaten	1		

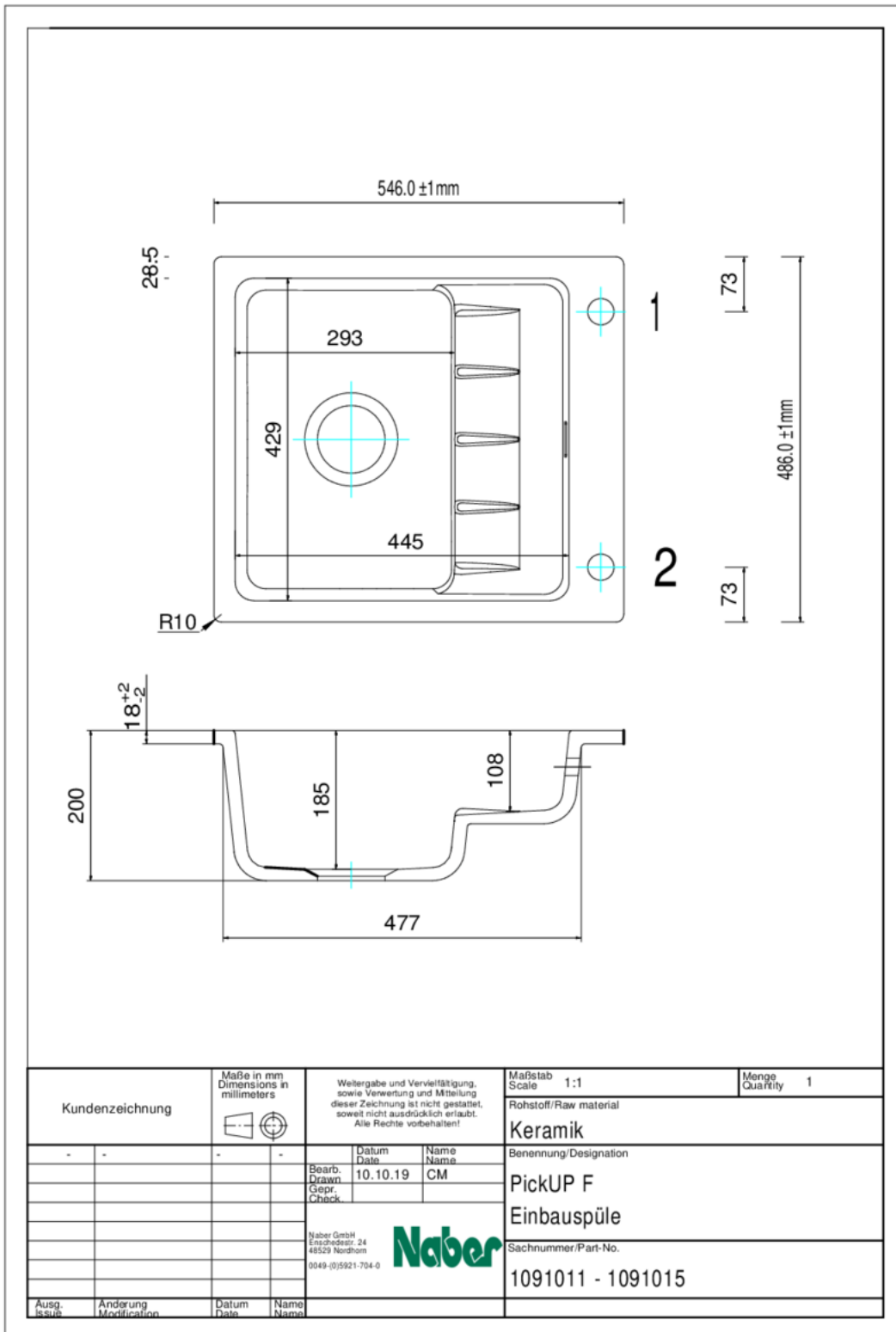
Accessoires

1091038	Bekken-inzetelement, Toebehoren, roestvrij staal
---------	--

Aanbevelingen

5023125	Steel 2, Gootsteenkraan, roestvrij staal, hoogdruk
---------	--

Maatschets (PDF)



Afmetingen installatie (PDF)

