

Type 41



Productnummer: 3021063

Configuratie: roestvrij staal, H 190 mm, buis-Ø 50 mm

Configuratie-opties

3021063 | roestvrij staal, H 190 mm, buis-Ø 50 mm

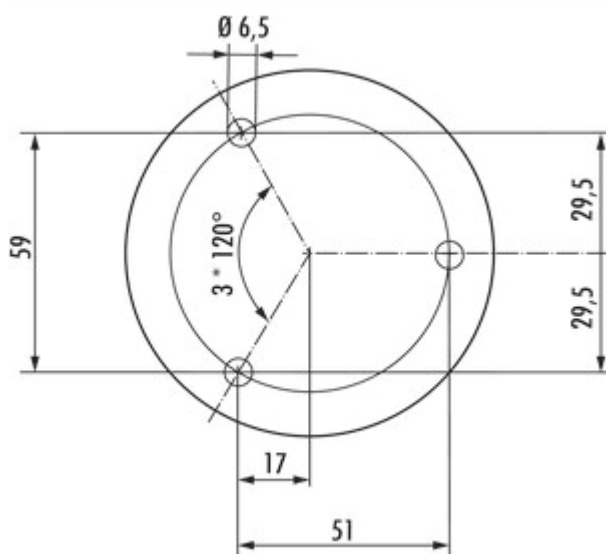
3021066 | roestvrij staal, H 230 mm, buis-Ø 50 mm

- ✓ Console
- ✓ Materiaal: roestvrij staal
- ✓ rond

Console. Met schroefbevestiging.

— max. belasting per paar van ca. 60 kg bij gelijkmatig verdeelde last, een max. afstand van de consoles van 900 mm en een max. uitsteken van de platen met 250 mm

Bij gebruik van een glasadapterschijf (3021056) dient de verlijming door een glazenmaker te gebeuren.



[meer info...](#)

Technische gegevens

Type artikel	Console	Draagkracht	max. belasting per paar van ca. 60 kg bij gelijkmatig verdeelde last, een max. afstand van de consoles van 900 mm en een max. uitsteken van de platen met 250 mm
Breed	90 mm	Buitendiameter	90 mm
Materiaal	roestvrij staal	Diameter lageroppervlak	90 mm
Monteren/bevestigen	Schroefbevestiging	Versie ondersteuningselement	recht
Opmerking	Bij gebruik van een glasadapterschijf (3021056) dient de verlijming door een glazenmaker te gebeuren.	Buisafmeting	Ø 50 mm
Vorm	rond		

Accessoires

3021056 Glasadapterschijf, Toebehoren, roestvrij staal, Ø 90 mm

Maatschets (PDF)

