

T-UR 125 pièce de dérivation 90° avec tuyau rond

Numéro de produit: 4021019
Configuration: L 500 mm, blanc

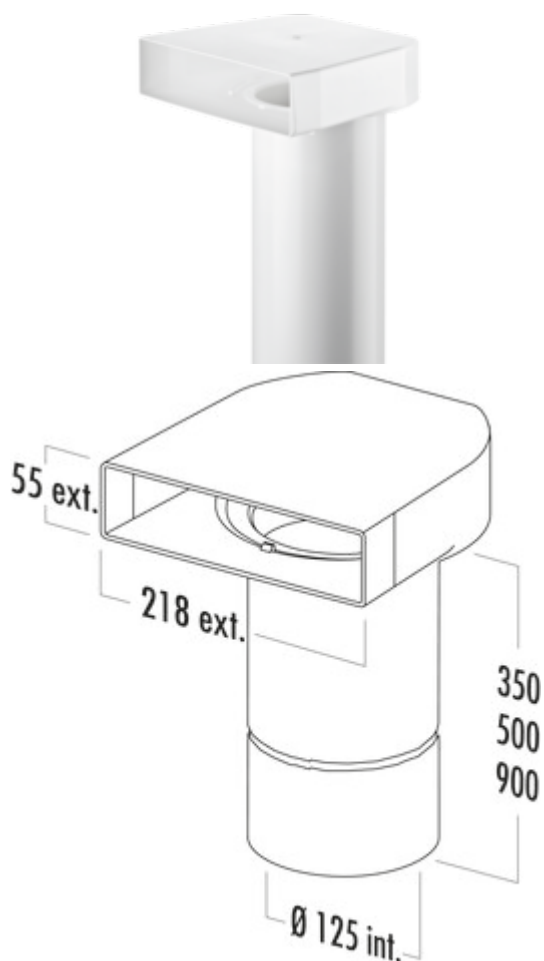
Options de configuration

4021019 | L 500 mm, blanc
4021020 | L 1000 mm, blanc

- ✓ Élément de raccordement
- ✓ Système d'emboîtement pour un collage ultérieur

Pièces de dérivation de 90° avec tuyau rond.

Pour obtenir la puissance de flux optimale, utilisez obligatoirement les pièces de dérivation avec tuyau rond. N'utilisez les pièces de dérivation avec tuyau flexible (T-URX) que dans des cas exceptionnels, s'il n'y a pas d'autre possibilité technique.



[plus d'infos...](#)

Fiche technique

Type d'article	Élément de raccordement	Forme	angulaire
Hauteur	55 mm	Diamètre de raccordement	125 mm
Largeur	500 mm	Dimension du système	125
Montage/fixation	Système d'emboîtement pour un collage ultérieur	Forme de raccordement	rond angulaire
Remarque	Pour obtenir la puissance de flux optimale, utilisez obligatoirement les pièces de dérivation avec tuyau rond	Système de ventilation	COMPAIR top