

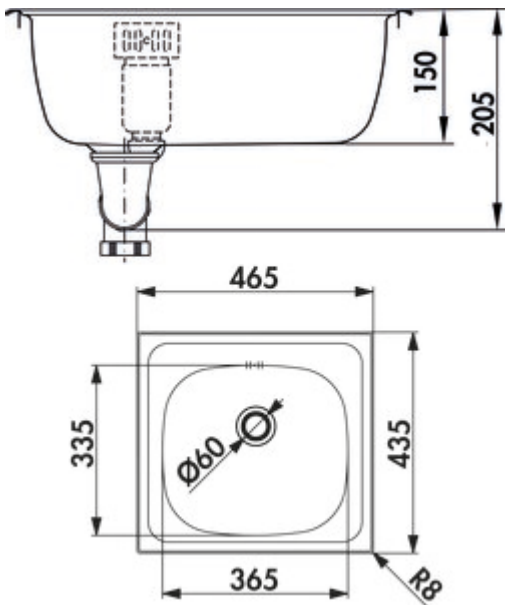
Standard S2

Produktnummer: 1016057
Konfiguration: Edelstahl

Konfigurationsoptionen
1016057 | Edelstahl

- ✓ Einbauspüle
- ✓ 1½" Ab- und Überlaufgarnitur
- ✓ Stopfventil

Einbauspüle. Einzelbecken. 1½" Ab- und Überlaufgarnitur.
— geeignet für Arbeitsplattenstärken von 30 mm bis 40 mm
— Ausschnittmaß ca. 445 x 415 mm



[weitere Infos...](#)

Technische Daten

Artikeltyp	Spüle	Materialstärke Arbeitsplatte maximal	40 mm
Breite	465 mm	Materialstärke Arbeitsplatte minimal	30 mm
Material	Edelstahl	Armaturenbank	Nein
Einbauvariante	Einbauspüle	Anzahl Becken	1 Hauptbecken
Breite Hauptbecken	365 mm	Anzahl Überlaufstellen	1
Höhe Hauptbecken	335 mm	Ventilart	Stopfventil
Tiefe Hauptbecken	150 mm	Überlauf	Überlauf im Hauptbecken
Ausschnittmaß	ca. 445 x 415 mm	Garnitur	1½" Ab- und Überlaufgarnitur
Spülenaußenradius (R)	8	Schrankbreite	450 mm

Ersatzteile

1016058 Ab- und Überlaufgarnitur, Zubehör, 1½", für Standard S1, S2 und S8

Empfehlungen

1111141	Edelstahl Systempflege, Reiniger,
1111142	Edelstahlreiniger Utral, Reiniger, 250 ml
1111143	Edelstahlpflegemittel Edelglanz, Reiniger, 250 ml