

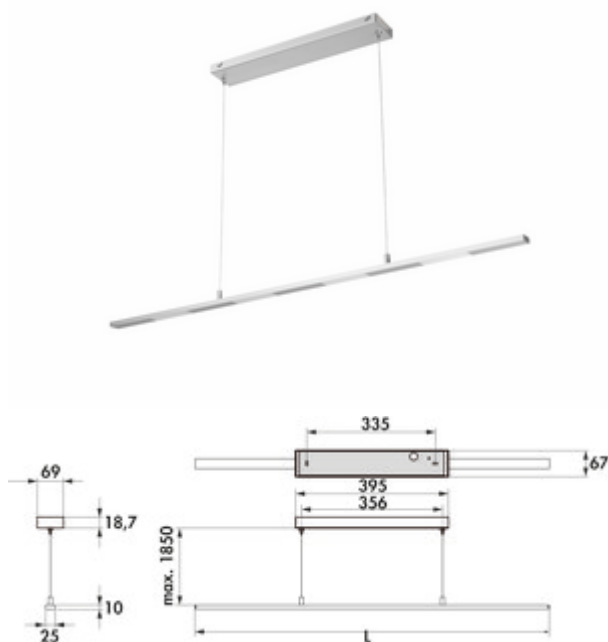
Guidance LED changements de couleurs

Numéro de produit: 7065040

Configuration: L 900 mm, 12,4 W, couleur acier inox

Options de configuration

- 7065040 | L 900 mm, 12,4 W, couleur acier inox
- 7065041 | L 1200 mm, 18,6 W, couleur acier inox
- 7065042 | L 1500 mm, 21,7 W, couleur acier inox



- ✓ Luminaire suspendu
- ✓ 2700 K blanc chaud à 6500 K blanc froid
- ✓ 12,4 watts

Luminaire suspendu. Boîtier en aluminium. Convertisseur et télécommande 1 canal/ changement de couleur.

- 230 V
 - clarté de la couleur de la lumière réglable en continu de 2700 K blanc chaud à 6500 K blanc froid
 - fonction memory: le dernier réglage est mémorisé
 - fonction de variation de l'intensité lumineuse: clarté réglable en continu
 - pas variable avec un variateur côté client
 - max. 83 lumens/watt pour 6500 K blanc froid
 - suspension max. 1850 mm
 - commandable avec une télécommande radio à 1 ou 4 canaux
 - compatible avec LIC système LED
- Ce produit contient une source lumineuse de classe d'efficacité énergétique G.



plus d'infos...

Fiche technique

Type d'article	Luminaire	Raccordement	D'un côté
Garantie	Garantie Naber de 2 ans (hors pièces d'usure), les conditions générales de garantie de la société Naber GmbH s'appliquent.	Matériau du boîtier	aluminium
Largeur	900 mm	Couleur du boîtier	couleur acier inox
Montage/fixation	Montage au plafond	Suspension	1850 mm
Classe d'efficacité énergétique	G	Sources lumineuses incluses	Oui
Tension du réseau	230 V	Variateur	Oui
Interrupteur	Non	Type de gradation	luminosité avec gradation en continu
Forme	droit	Dimmable par un variateur fourni par le client	Non
Type de lampe	LED	Compatible avec le système LIC	Oui
Température de couleur	2700 K blanc chaud à 6500 K blanc froid	Fonction mémoire	Oui
Température de couleur réglable	en continu	Type de luminaire	Luminaire suspendu
Ampoule remplaçable	Non	Fonction de gradation (composée)	Oui, luminosité avec gradation en continu
Efficacité lumineuse	83 lumens/watt	Puissance de l'ampoule	12,4 watts
Transformateur / convertisseur nécessaire	Oui, inclus		

Accessoires

7061285	Télécommande 1 canal/changement de couleur, blanc
7061276	Télécommande à 4 canaux de changement de couleur, blanc

Croquis coté (PDF)

